

防雨・防湿形照明器具

# 取扱説明書



LSM2101-0

保管用  
施工説明書付き

型式 SK120C SK120S  
SK145E  
SK188E SK188M



このたびは、お買い上げいただき、誠にありがとうございます。  
ご使用に際して、この取扱説明書をよくお読みの上、正しく安全にお使いください。  
特に、「安全上のご注意」は、ご使用前に必ずお読みください。

- お客様へ
- 施工には電気工事士の資格が必要です。
  - 必ず、資格保有者に施工を依頼してください。
  - この書類は保証書が付いておりますので、大切に保管してください。

## 安全上のご注意

安全にご使用いただくために、次のことがらを必ずお守りください。  
誤った使い方をしたときに生じる危険性とその程度を区分して説明しています。

	<b>警告</b>	誤った使い方をすると、「死亡や重症を負うおそれがある内容」です。
	<b>注意</b>	誤った使い方をすると、「損害が発生するおそれがある内容」です。
	<b>禁止</b>	してはいけない内容です。
	<b>厳守</b>	実行しなければならない内容です。

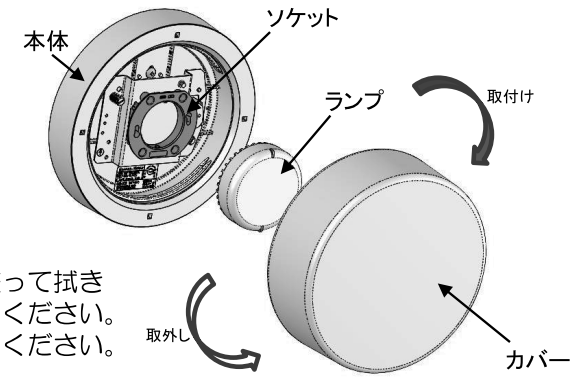
	<b>警告</b>		照明器具をタオル・衣類・カーテンなどの布類や紙など燃えやすいもので覆ったり被せたりしないでください。 ※ 火災のおそれがあります。
			照明器具のカバーを外して使用したり、直接水をかけないでください。 ※ 火災や感電、電球が割れてケガのおそれがあります。
			温度の高くなるものを器具の真下に置かないでください。 ※ 故障や火災のおそれがあります。
	<b>厳守</b>	異常を感じた場合は、速やかに電源を切り、販売店または工事店にご相談ください。 ※ 放置すると火災・感電のおそれがあります。	
		適合ランプ以外は使用しないでください。事前に適合ランプを確認してください。 ※ 火災のおそれがあります。	
		調光器は必ず取外してご使用ください。取外しは販売店または工事店にご相談ください。 ※ 火災・感電のおそれがあります。	
	<b>分解禁止</b>	器具を改造したり、部品を追加・変更しないでください。 ※ 火災・感電・落下によるケガのおそれがあります。	

	<b>注意</b>		点灯中や消灯直後は器具やランプが高温のため、触らないでください。 ※ やけどのおそれがあります。
			ランプを直視しないでください。 ※ 目の痛みの原因になることがあります。
			照明器具には寿命があります。 設置して8~10年経つと、外観に異常がなくても内部の劣化は進行しています。 点検・交換してください。 ※ 火災・感電・落下に至るおそれがあります。
	<b>厳守</b>	ランプの種類によって、寸法的・熱的・その他の状況により使用できないものがあります。 ※ 事前に適合ランプを確認してください。	
		器具の施工・取外しは、必ず販売店又は工事店に依頼してください。 ※ 器具の施工・取外しには資格が必要です。	

## ランプ交換方法

●電源を切り、器具とランプが冷めてから交換してください。

- ①本体からカバーを取外す。
- ②ランプを交換する
- ③カバーを取付ける。



## お手入れについて

- 安全のため、電源を切ってから行ってください。  
※ 感電やケガのおそれがあります。
- カバーのお手入れは柔らかい布で軽く拭いてください。  
汚れがひどい場合は、薄めた中性洗剤を含ませた布をよく絞って拭き、さらに洗剤が残らないように、水を含ませた布で拭きとってください。
- シンナー・ベンジン等のご使用、殺虫剤をかけたりしないでください。  
※ 変色・破損のおそれがあります。
- 明るさを保ち安全に使用していただくために、定期的に清掃を行ってください。

## 仕様

型式	品番	タイプ	本体	光源	定格	消費電力	適合ランプ
SK120C	LSWB120CBL	円筒型	黒	電球色	100V 50/60Hz	6.5W	LEDユニットフラット形 LDF7L-H-GX53 アイリスオーヤマ(株)製
	LSWB120CWL		白				
	LSWB120CBN		黒				
SK120S	LSWB120CWN	角型	白	電球色			
	LSWB120SBL		黒				
	LSWB120SWL		白				
SK145E	LSWB120SBN	円筒型	黒	電球色			
	LSWB120SWN		白				
	LSWB145EBL		黒				
SK188E	LSWB145EWL	円筒型	白	電球色			
	LSWB145EBN		黒				
	LSWB145EWN		白				
SK188M	LSWB188EBL	餅型	黒	電球色			
	LSWB188EWL		白				
	LSWB188EBN		黒				
SK188M	LSWB188EWN	餅型	白	電球色			
	LSWB188MBL		黒				
	LSWB188MWL		白				
SK188M	LSWB188MBN	餅型	黒	電球色			
	LSWB188MWN		白				

## 製品保証

### 製品保証約款

この製品保証約款は、お客様ご購入された弊社製品（以下、本製品）の修理・交換・保証に関する条件を規定するものですので大切に保管してください。

○保証 ※保証期間は、お買い上げ日より1年とします。

・本製品が定める保証期間中に故障した場合、お客様は弊社に対し無償にて本製品の修理・交換を依頼することができます。

・保証期間中であっても、下記項目に該当する場合は無償保証の対象外となり、修理・交換の際は有償とさせていただきます。

- ①保証書をご提示いただけない場合
- ②お客様の本製品の取扱い上の誤り、不注意、改造等による故障・破損
- ③静電気・雷・高電圧等の外的要因による故障・破損
- ④故障した本製品を、修理・交換依頼時に弊社にお送りいただけない場合
- ⑤保証書に偽造、改変された疑いがある場合
- ⑥弊社指定箇所以外への本製品の取付けによる故障・破損
- ⑦火災・落雷・地震・水害または公害等の自然または人為的災害による故障・破損
- ⑧消耗部品または本製品の消耗部分の自然劣化による故障・破損
- ⑨施工上の不備に起因する故障や不具合
- ⑩上記項目以外に故障・破損の原因がお客様にあると弊社にて確認した場合

○有効範囲

・本約款は日本国内での使用においてのみ有効とさせていただきます。

## お問い合わせ窓口



ローヤル電機株式会社  
ROYAL ELECTRIC CO., LTD.

本社（営業部）  
〒108-0074 東京都港区高輪2-16-37  
TEL: 03-5424-1863 FAX: 03-5424-1864

URL: <https://www.royal-elec.co.jp/>

※仕様は、予告なく改訂する場合がございますので、ご了承ください。

## 保証書

型式	SK120C SK120S SK145E SK188E SK188M ※いずれかに○を付けてください。
お客様情報	
お名前	
住所	
電話番号	
お買い上げ日	年 月 日

防雨・防湿形照明器具

# 施工説明書



型式 SK120C SK120S  
SK145E  
SK188E SK188M

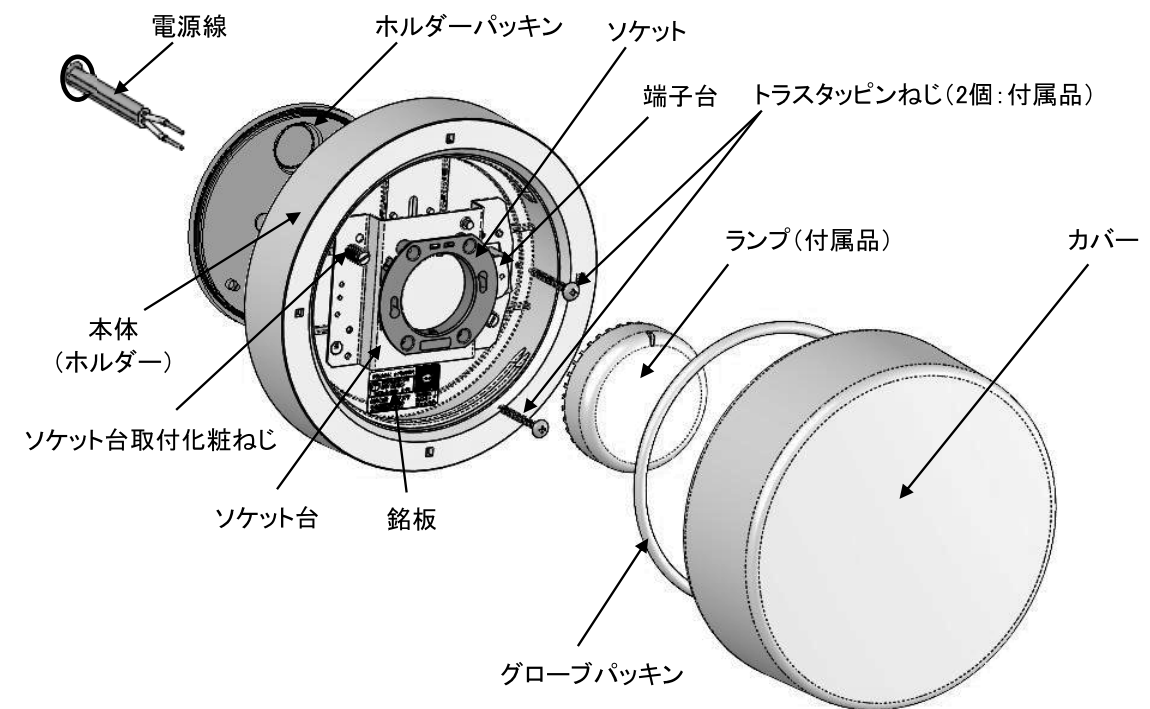


- お使いになるお客様や、他の人に対する危害、財産への損害を未然に防止するために、取付け前に、この施工説明書の「安全上のご注意」をよくお読みの上、確実に施工してください。
- この書類は保証書が付いておりますので、施工後は、本製品の使用者が大切に保管してください。

## 安全上のご注意

<p>禁止</p>	<p>指定場所以外には取付けしないでください。</p> <ul style="list-style-type: none"> <li>※ この照明器具は天井・壁面取付用防雨・防湿形照明器具です。</li> <li>※ 火災・感電・落下によるケガのおそれがあります。</li> </ul> <p>次のような場所には取付けしないでください。</p>
	<div style="display: flex; justify-content: space-around;"> <div style="text-align: center;"> <p>不安定な場所</p> <p>パッキンより小さい取付面</p> </div> <div style="text-align: center;"> <p>補強の無い場所</p> <p>ベニヤ板や石こうボードなど</p> </div> <div style="text-align: center;"> <p>高温・高湿な場所</p> <p>業務用浴場・サウナルームなど</p> </div> <div style="text-align: center;"> <p>据置き・直置き</p> <p>地面や床面</p> </div> </div>
<p>警告</p>	<p>器具配線やソケット・ランプを過度な力で引っ張らないでください。</p> <ul style="list-style-type: none"> <li>※ 破損や、充電部露出による感電の原因となるおそれがあります。</li> </ul>
	<p>タイル面など取付け面に凹凸がある場合は、すきまを防水シールなどで埋めてください。</p> <ul style="list-style-type: none"> <li>※ 防水処理が不完全な場合、感電・火災・故障の原因になります。</li> </ul>
	<div style="display: flex; justify-content: space-around;"> <div style="text-align: center;"> <p>取付け面全体に防水シール材を塗り設置面を平らにしてください</p> </div> <div style="text-align: center;"> <p>パッキン外周部にもシール材を塗りつけてください</p> </div> </div>
	<p>表示された電源電圧（AC100V）以外で使用しないでください。</p> <ul style="list-style-type: none"> <li>※ 火災・感電のおそれがあります。</li> </ul> <p>電源線は、ソケット差込み穴の奥まで確実に差込んでください。</p> <ul style="list-style-type: none"> <li>※ 差込みが不完全な場合、火災・感電のおそれがあります。</li> </ul> <p>カバーは確実に取付けてください。</p> <ul style="list-style-type: none"> <li>※ 締付けが不完全な場合、落下によるケガや浸水により感電のおそれがあります。</li> </ul>
<p>注意</p>	<p>ガス器具や排気筒など、温度の高くなるものの上に取付けしないでください。</p> <ul style="list-style-type: none"> <li>※ 火災のおそれがあります。</li> </ul>
	<p>付属の梱包材は、取除いて使用してください。</p> <ul style="list-style-type: none"> <li>※ 火災のおそれがあります。</li> </ul> <p>ランプの種類によって、寸法的・熱的・その他の状況により使用できないものがあります。</p> <ul style="list-style-type: none"> <li>※ 事前に適合ランプを確認してください。</li> </ul>

## 各部の名称



## 取付け方法

- 付属部品を確認する。
  - ・ランプ
  - ・トラストタッピンねじ（4×40：2個）
  - ・取扱説明書/施工説明書（本紙）
- 端子台に電源線を接続する。
  - ・電源線をホルダーパッキン中央の穴に差込み、さらに端子台の差込み穴の奥まで確実に差込んでください。

器具の取り替え等で電源線を取外す場合は、マイナスドライバーや先端の細い棒をはずし穴に差し込みながら電源線を引き抜いてください。
- 本体を取付ける。
  - ・本体の取付けは、ソケット台取付化粧ねじ（2ヶ所）を緩め、ソケット台を取外してからトラストタッピンねじ（2個：付属品）を使用し確実に取付けてください。

型式	取付ピッチ
SK120C・SK120S	66.7
SK145E	66.7 / 83.5
SK188E・SK188M	
- ランプを取付ける。
  - ・ランプの種類によって、寸法的・熱的・その他の状況により使用できない場合があります。
  - ・事前に適合ランプを確認してください。
- カバーを取付ける。
  - ・グローブパッキンが付いていることを確認し、カバーをホルダーに取付けてください。
  - ・確実に締付けてください。

