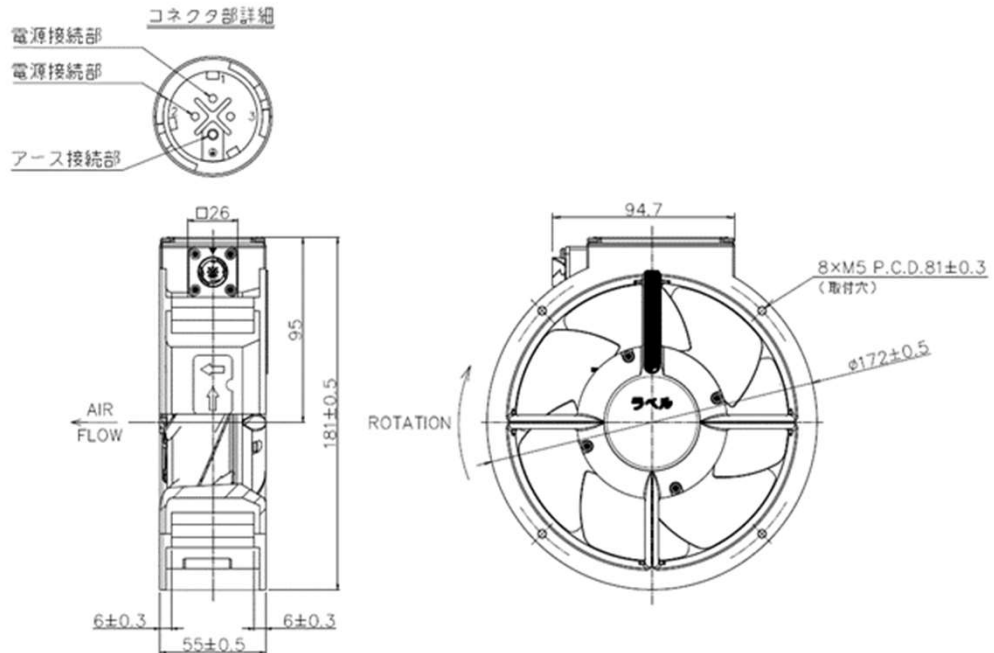


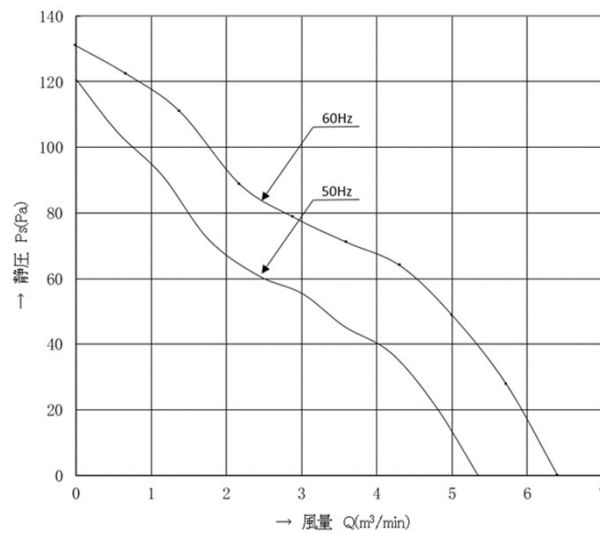


■ 外形寸法
<コネクタタイプ>

<軸流ファン> 中型金属羽根コンデンサタイプ 耐振動・耐油型 RM170D-2TPシリーズ (φ172×55t)



■ 風量-静圧特性



■ 仕様

型式 Model	電圧 V.a.c.	周波数 Hz	入力 W	電流 A	回転速度 r/min	最大風量 m3/min	全閉静圧 Pa	騒音 dB(A)	質量 kg
コネクタタイプ (保護構造付)									
RM175D-2TP	200	50	37	0.220	2750	5.3	120	52	1.35
		60	31	0.175	3300	6.4	130	58	

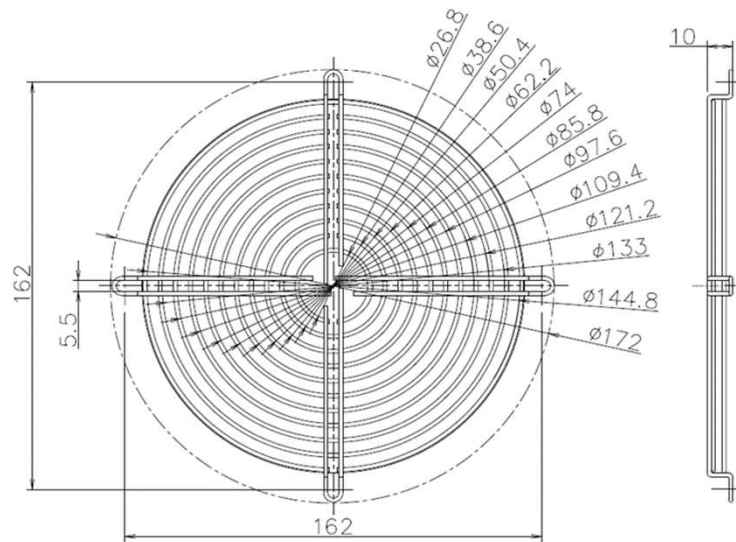
■ 性能

項目	仕様	
モータ形式	単相コンデンサ型誘導電動機(2極、密閉型 保護等級 IP65)	
絶縁階級	UL規格:B種絶縁 CE規格:B種絶縁、国内規格:E種絶縁	
絶縁抵抗	100MΩ以上(DC500Vメガ) 電源接続部一括と非充電金属部間 常温常湿時	
絶縁耐圧	AC1500V、1分間、漏れ電流1.0mA 電源接続部一括と非充電金属部間 常湿時	
使用温度範囲	温度:-10~+60°C 湿度:RH85%以下	
保存温度範囲	温度:-40~+85°C 湿度:RH20~85%以下	
モータ保護方式	サーマルプロテクタ140±5°C	
材質	フレーム	アルミダイキャスト(ADC-12) Z:黒色塗装
	羽根	SPCC、三価クロメートメッキ
軸受け	両面シールドボールベアリング、608ZZ(取付面側)、696ZZ(羽根側)	

■オプション

フィンガーガード(φ172用)

型式
RG-172



コネクタAssy (UL対応品)

型式
RM170Dシリーズ用

*許容温度60°C

