

取扱説明書

ACファンモータ:ローヤル製 軸流ファン シリーズ

■ はじめに

この度はお買い上げ頂き誠に有難う御座います。
正しくご使用頂くために、下記注意事項をお読みの上、ご使用下さい。

■ 適用範囲

本商品は、一般的な産業機器の機器組み込み用として設計されていますので、その他の用途には使用しないで下さい。
その他の用途で生じた障害の保障につきましては、当社は一切責任を負いかねますので、あらかじめご了承下さい。

■ 環境対応

当商品は、RoHS指令適合品です。(一部機種除く)

■ 安全上のご注意

ここに示した注意事項は、商品を安全に正しくお使い頂き、お客様や他の人・物への危害や損傷を未然に防止する為の物です。内容をよくご理解した上でご使用ください。

警告



このマークの警告事項に反した取扱いをすると、死亡・重症や物的損害を伴う事故が発生する場合があります。示しています。

■ 重要

商品を正しくお使い頂くために、お客様に必ず守って頂きたい事項を本文中の関連する取り扱い項目に記載しています。



警告

- ・爆発性、引火性ガス及び腐食性の雰囲気、あるいは水のかかる場所、可燃物のそばで使用しないで下さい。
火災・感電・けがの原因になります。
- ・設置、結線、運転、操作及び点検・故障診断の作業は、有資格者によって行って下さい。
火災・感電・けがの原因になります。
- ・ファンはクラス I 機器にのみ使用して下さい。
感電・けがの原因になります。
- ・ファンは筐体内に設置して下さい。
感電・けがの原因になります。
- ・設置するときは、アースを必ず接地して下さい。
感電の原因になります。
- ・電源入力電圧は定格電圧を守って下さい。
火災の原因になります。
- ・結線は結線図に基づき、確実に行って下さい。
火災・感電の原因になります。
- ・ケーブルは無理な曲げ・引っ張り・挟み込みをしないで下さい。
火災・感電の原因になります。
- ・ファンの分解または改造をしないで下さい。
ファン及び装置故障の原因になります。
- ・運転中にフィンガードを外さないで下さい。
けがの原因になります。
- ・落下及び転倒による衝撃に注意して下さい。
軸受損傷による異音発生又は、短寿命化の原因になります。
- ・電食を起こす恐れのある装置(UPS、インバータ等)への設置では、ファンと筐体間を絶縁物で絶縁する等の対策を施して下さい。
軸受損傷による異音発生又は、短寿命化の原因になります。

⚠ 注意

- ・ファンの仕様値を超えて使用しないで下さい。
感電・けが・装置破損の原因になります。
- ・運転中や停止後すぐには、モータ部に触れないで下さい。
モータ表面が高温のため、やけどの原因になります。
- ・ファンの回転部(羽根)に物を入れないで下さい。
故障の原因となります。
- ・ファン移動時、電源線を持たないで下さい。
けが及び故障の原因になります。
- ・ファンの周囲に可燃物を置かないで下さい。
発火の原因になります。
- ・ファンの通風口近辺に通風を妨げる障害物を置かないで下さい。
装置故障の原因になります。
- ・異常が発生した際には、直ちに電源をお切り下さい。
火災・感電・けがの原因になります。
- ・ファンを廃棄する時は、産業廃棄物として処理して下さい。
- ・海拔1000m以下でご使用下さい。
火災・感電の原因になります。
また、気圧の変化で送風性能が変化します。

■ 商品の確認

梱包箱を開封し、万が一数量が不足している場合や破損している場合は恐れ入りますが、お買い上げになった代理店または営業支店まで連絡下さい。

■ 設置

- ・屋内設置専用
- ・使用周囲温度:
 - 10°C~+70°C(結露なきこと)
T2800、TL800A、T800C、T920A、T120A、T120C、T120CH、T60B、T60C、T820A、T850C、T390A、TE420A、TS450C、T150C-2シリーズ
 - 10°C~+60°C(結露なきこと)
T270D、T790C、T650D、T670D、T750D、T620D、T700D、T720D、T620DG、RM172D、UT180K、UTS180Kシリーズ
T175、T200、T230、T250、T300、T350、T400シリーズ
 - 40°C~+70°C(結露なきこと)
R120CGシリーズ
 - 40°C~+60°C(結露なきこと)
TRS450C、TR650D、TR790C、TAR450C、TAR650D、TAR790C、TM450C、TM790C、TM650Dシリーズ
- ・使用周囲湿度:RH85%以下(結露なきこと)
- ・爆発性・揮発性ガスがない場所
- ・直射日光が当たらない場所
- ・埃、粉塵などが少ない場所
- ・雨、水滴、油及びその他の液体が掛からない場所
- ・塩害のない場所
- ・過度の振動及び衝撃の掛からない場所
- ・過度の電磁ノイズ(インバータ等)がない場所
- ・放射性物質がない場所
- ・磁場がない場所
- ・真空でない場所

■ 保管温度範囲

- ・-40°C~+85°C、湿度:RH20%~85%(結露無きこと)

■ 取付け穴寸法

サイズ	図	吐出側			吸込側		取付け穴
		A・B	C・D	E	F・G	H	
□60用	1	57	50	φ62	50	φ57	4-φ4.5
□80用	1	77	71.5	φ90	71.5	φ77	4-φ4.5
□92用	1	89	82.5	φ98	82.5	φ89	3-φ4.5
□120用	1	115	104.8	φ126	104.8	φ115	4-φ4.5
□140用	1	132	124	φ161	-	-	4-φ4.5
φ150用	2	162	-	φ146	-	-	2-φ4.5
□160用	1	153	138.5	φ176	-	-	4-φ5.5
φ172用	4	φ162	-	φ142	-	-	4-φ5.5
□180用	1	172	152.7	φ204	152.7	φ178	4-φ5.5
φ175用	3	220	-	φ180	-	φ6.5	-
φ200用	3	235	-	φ205	-	φ6.5	-
φ230用	3	265	-	φ235	-	φ6.5	-
φ250用	3	285	-	φ255	-	φ6.5	-
φ300用	3	335	-	φ310	-	φ6.5	-
φ350用	3	405	-	φ360	-	φ9	-
φ400用	3	455	-	φ410	-	φ9	-

* T390A、T920Aシリーズ(サイズ□92)の取付けは3ヶ所止めです。
取付け方向により穴あけ位置をご検討ください。

□60~□180用 (図1)

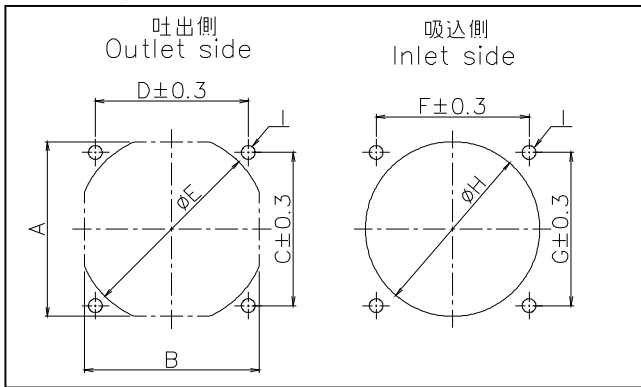


図1

φ150用 (図2)

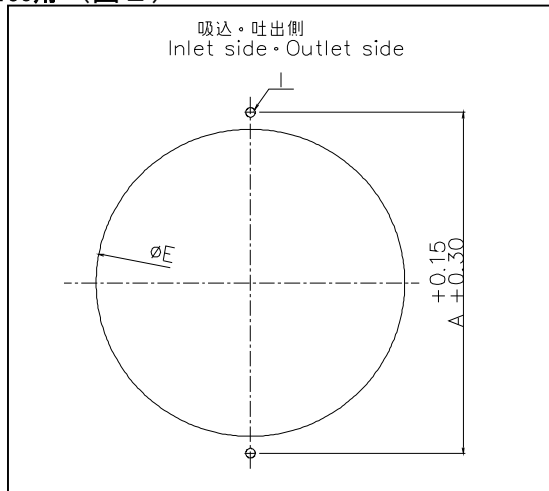
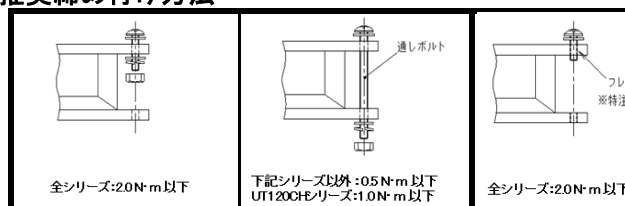


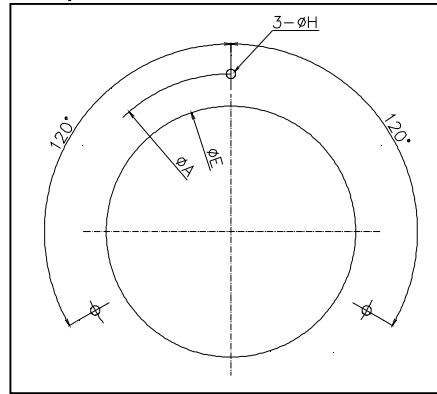
図2

■ 推奨締め付け方法

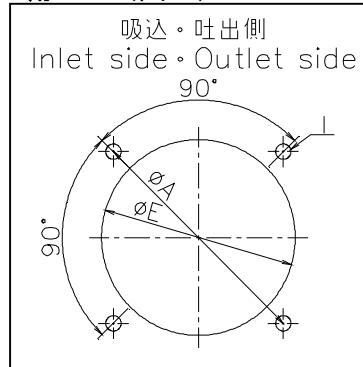


※上記条件に以外でご使用される場合は、お客様にて取付け確認・評価の上ご使用下さい。

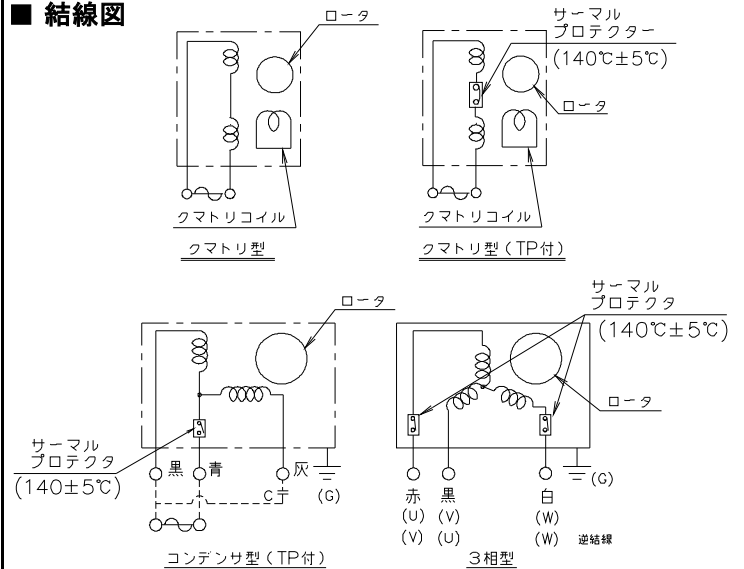
φ175~φ400 (図3)



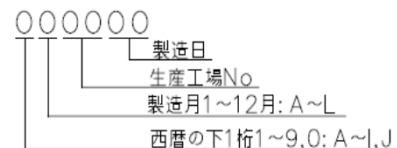
φ172用 (図4)



■ 結線図



■ ロットナンバーの見方



ローヤル電機株式会社 <http://www.royal-elec.co.jp/>

お問合せ窓口：購入代理店 もしくは 下記連絡先

本社(営業部)

〒108-0074 東京都港区高輪2-16-37 高輪JEBL 6F
TEL 03-5424-1861(代) FAX 03-5424-1864

名古屋営業所

〒460-0003 愛知県名古屋市中区錦1-8-18 錦ハーモニービル4F
TEL 052-209-6981(代) FAX 052-209-6985

大阪支店

〒532-0011 大阪府大阪市淀川区西中島6-8-8 花原第8ビル 5F
TEL 06-6390-9213(代) FAX 06-6390-6918