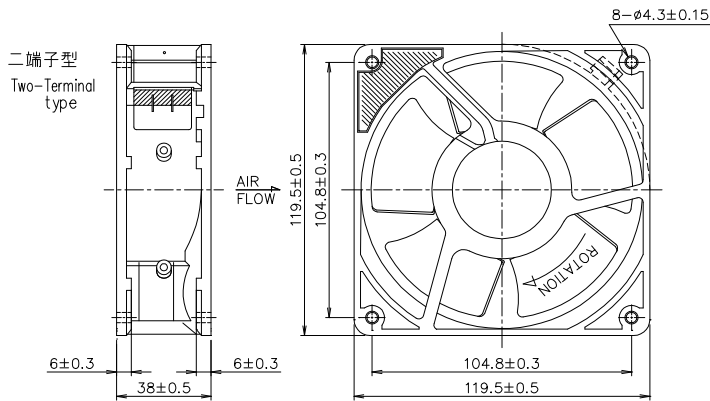


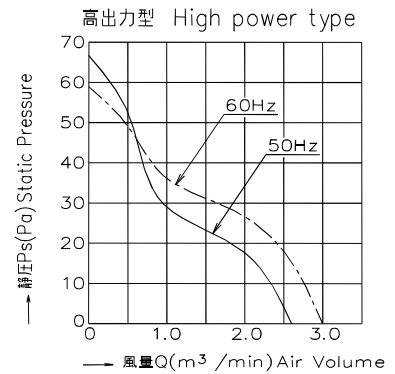


＜軸流ファン＞小型金属羽根タイプ TS450Cシリーズ(□120X38t)

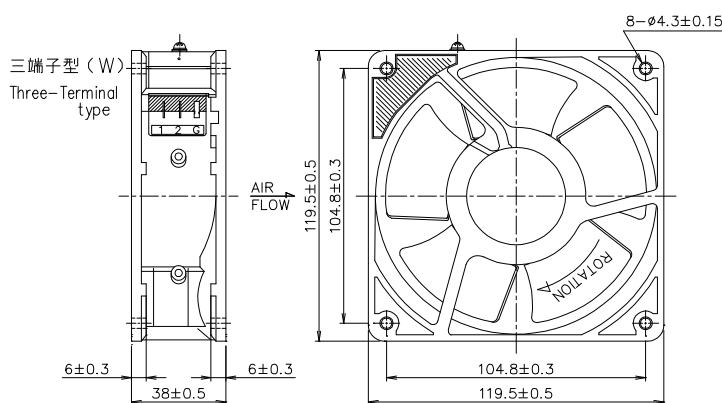
■外形寸法 ＜二端子タイプ＞



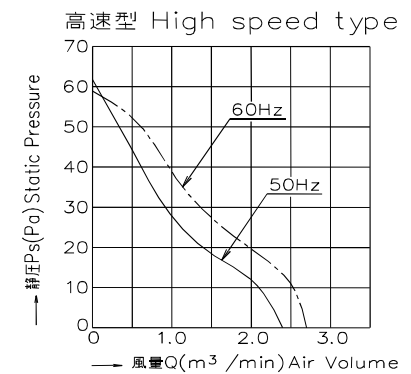
■風量-静圧特性 ＜高出力型＞



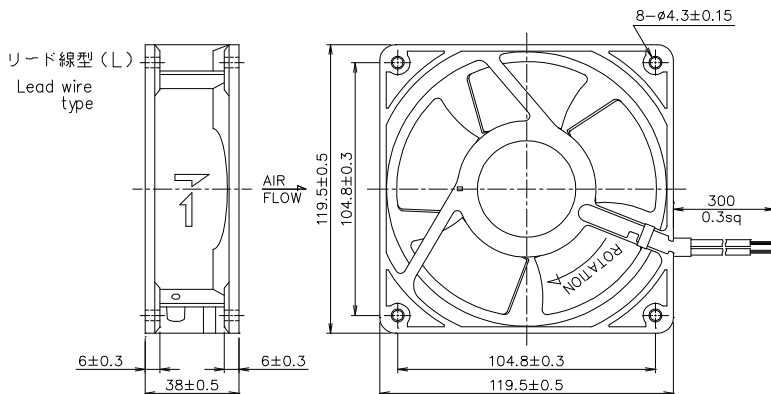
■外形寸法 ＜三端子タイプ＞



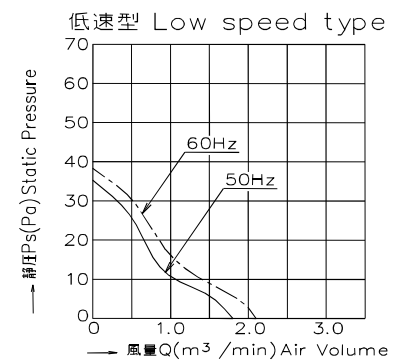
■風量-静圧特性 ＜高速型＞



■外形寸法 ＜リード線タイプ＞



■風量-静圧特性 ＜低速型＞



■仕様

型式		電圧	周波数	入力	電流		回転速度		最大風量		最大静圧		騒音		質量		
Model		V.a.c.	Hz	W	A		r/min		m3/min		Pa		dB(A)		kg		
高出力型																	
二端子型	三端子型	リード線型			50Hz	60Hz	50Hz	60Hz	50Hz	60Hz	50Hz	60Hz	50Hz	60Hz	50Hz	60Hz	
UTHS450C	UTHS450CW	UTLHS450C	100	50/60	17	15	0.25	0.21	2700	3100	2.6	3.0	66	58	42	46	0.6
UTHS451C	UTHS451CW	UTLHS451C	115	50/60			0.22	0.19									
UTHS452C	UTHS452CW	UTLHS452C	120	50/60	0.21	0.18											
UTHS455C	UTHS455CW	UTLHS455C	200	50/60	18	17	0.13	0.11									
UTHS456C	UTHS456CW	UTLHS456C	220	50/60	17	15	0.11	0.09									
UTHS457C	UTHS457CW	UTLHS457C	230	50/60	18	17	0.11	0.10									
高速型																	
二端子型	三端子型	リード線型			50Hz	60Hz	50Hz	60Hz	50Hz	60Hz	50Hz	60Hz	50Hz	60Hz	50Hz	60Hz	
UTS450C	UTS450CW	UTLS450C	100	50/60	17	15	0.25	0.21	2700	3100	2.4	2.7	61.0	58.0	40	44	0.6
UTS451C	UTS451CW	UTLS451C	115	50/60			0.21	0.18									
UTS452C	UTS452CW	UTLS452C	120	50/60	0.17	0.14											
UTS455C	UTS455CW	UTLS455C	200	50/60	18	16	0.13	0.11									
UTS456C	UTS456CW	UTLS456C	220	50/60	17	15	0.11	0.10									
UTS457C	UTS457CW	UTLS457C	230	50/60	18	16	0.11	0.10									
低速型																	
二端子型	三端子型	リード線型			50Hz	60Hz	50Hz	60Hz	50Hz	60Hz	50Hz	60Hz	50Hz	60Hz	50Hz	60Hz	
UTS490C	UTS490CW	UTLS490C	100	50/60	17	14	0.24	0.19	2350	2750	1.7	2	36	37	36	40	0.6
UTS491C	UTS491CW	UTLS491C	115	50/60			0.20	0.17									
UTS492C	UTS492CW	UTLS492C	120	50/60			0.19	0.17									
UTS495C	UTS495CW	UTLS495C	200	50/60			0.11	0.10									
UTS496C	UTS496CW	UTLS496C	220	50/60			0.10	0.09									
UTS497C	UTS497CW	UTLS497C	230	50/60			0.10	0.08									

*防湿、防滴、防沫も対応しております。

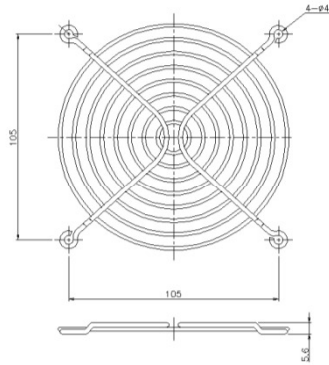
■性能

項目	仕様	
モータ形式	単相クマトリコイル誘導電動機(2極・開放型)	
絶縁階級	UL規格:A種絶縁、国内規格:E種絶縁	
絶縁抵抗	100MΩ以上(DC500Vメガ) 電源接続部一括と非充電金属部間 常温常湿時	
絶縁耐圧	AC1500V、1分間、漏れ電流1.0mA 電源接続部一括と非充電金属部間 常湿時	
使用温度範囲	温度:-10℃~+70℃ 湿度:RH85%以下	
保存温度範囲	温度:-40℃~+85℃ 湿度:RH20~85%以下	
モータ保護方式	インピーダンスプロテクト(定格電圧で360時間拘束しても焼損しません)	
材質	フレーム	アルミダイキャスト(ADC-12)、Z: 黒色半艶塗装
	羽根	SPOC、黒色半艶塗装
軸受け	精密ボールベアリング、694ZZ	

■ オプション

フィンガード(120角用)

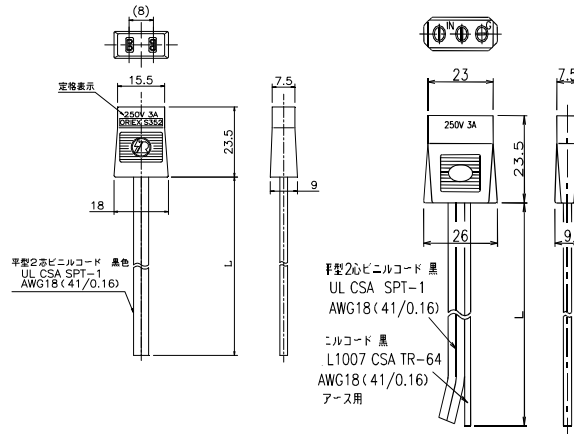
型式
RG120-8A



プラグコード(UL対応品)

型式	コード長	
二端子	三端子	L(mm)
RP-40-01	T-42-01	1000
RP-40-03	T-42-03	2000
RP-40-07	T-42-07	3000

*許容温度60°C

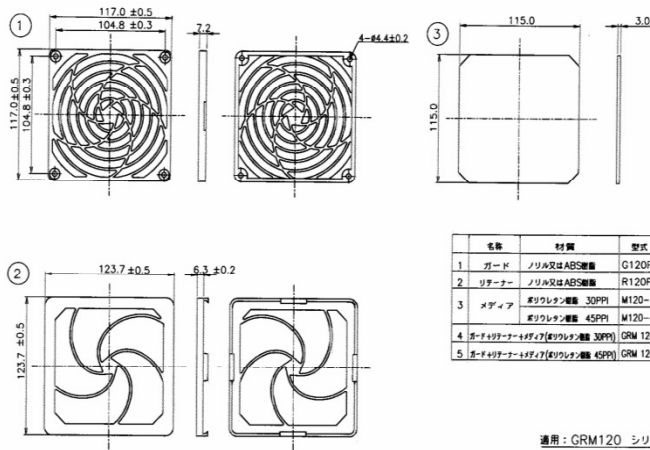


標準2芯ビニルコード 黒色
UL CSA SPT-1
AWG18 (41/0.16)

標準2芯ビニルコード 黒
UL CSA SPT-1
AWG18 (41/0.16)
ニルコード 黒
L1007 CSA TR-64
AWG18 (41/0.16)
アース用

フィルタ(120角用)

型式
GRM120-30



名称	材質	型式
1 ガード	ノリル又はABS樹脂	G120P
2 リチナー	ノリル又はABS樹脂	R120P
3 メディア	ポリウレタン樹脂 30PPI	M120-30
	ポリウレタン樹脂 45PPI	M120-45
4 5-11リチナー45PPI(27)ポリウレタン樹脂 30PPI		GRM 120-30
5 5-11リチナー45PPI(27)ポリウレタン樹脂 45PPI		GRM 120-45

適用: GRM120 シリーズ