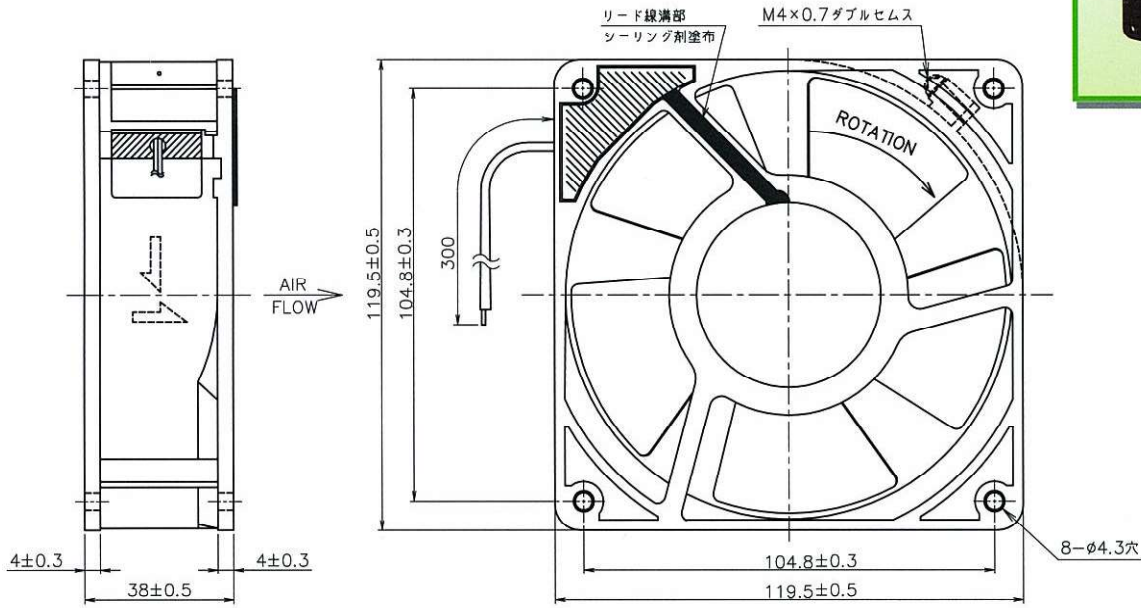


軸流ファン

UTR120Cシリーズ (□120×38t)



外形寸法 (mm)



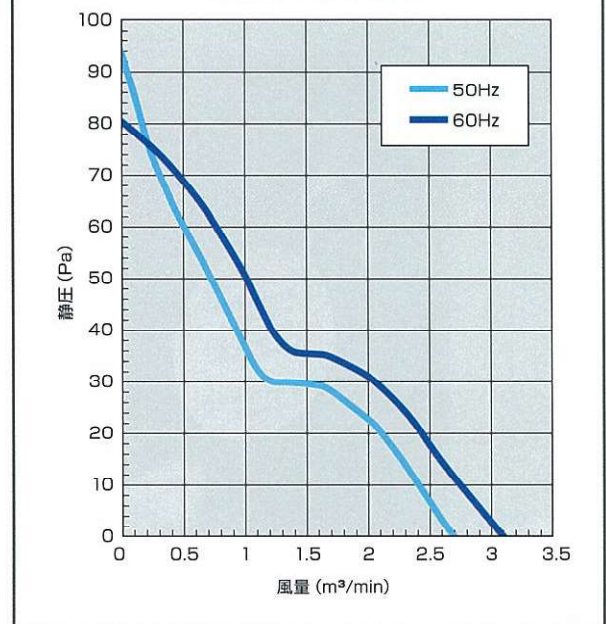
仕様

型式	定格電圧	周波数	定格入力	定格電流	回転速度	最大風量	最大静圧	騒音	質量
	V	Hz	W	A	r/min	m³/min	Pa	dB (A)	kg
UTR120C	100	50/60	15/14	0.230/0.200	2,750/3,200	2.7/3.1	93.1/80.4	42/46	0.54
UTR121C	115		16/15	0.200/0.180					
UTR122C	120		16/15	0.190/0.170					
UTR125C	200		15/14	0.110/0.100					
UTR126C	220		15/14	0.100/0.120					
UTR127C	230		15/14	0.100/0.085					

性能

項目	仕様	
モータ形式	単相クマトリコイル誘導電動機 (2極、開放型)	
絶縁階級	国内規格: E種絶縁、UL規格: A種絶縁、EN/IEC (CE): B種絶縁	
絶縁抵抗	100MΩ以上 (DC500Vメガ) 電源接続部一括と非充電金属部間 常温常湿時	
絶縁耐圧	AC1,500V、1分間、漏れ電流1.0mA 電源接続部一括と非充電金属部間 常温常湿時	
使用条件	電圧変動範囲	定格電圧±10%
	使用温度範囲	温度: -10~+70℃ 湿度: RH85%以下 (結露なきこと)
	保管温度範囲	温度: -40~+85℃ 湿度: RH20~85% (結露なきこと)
モータ保護方式	インピーダンスプロテクト (定格電圧で360時間拘束しても焼損しないこと)	
羽根材質	ポリカーボネート (ガラス入)、UL94V-0	
モータリード線	フッ素電線 (UL1333/AWG22)	
フレーム	アルミダイキャスト、黒色塗装	
軸受	ボールベアリング	
保護等級	IPX4	

【風量-静圧性能】



結線図

