

7

**警告**

- ⊘ 照明器具にタオル、衣類、カーテンなどを掛けしないでください。  
※火災のおそれがあります。
- ⊘ 照明器具のカバーを外して使用したり、直接水をかけないでください。  
※火災や感電、電球が割れてケガのおそれがあります。
- ⚠ 照明器具のお手入れは電源を切ってから行ってください。  
※感電やケガのおそれがあります。
- ⚠ カバーのお手入れは取外した後、柔らかい布をぬるま湯に浸して拭きとってください。  
洗剤のご使用はお避けください。  
ご使用になりますと、変質・変色・変形のおそれがあります。

尺度 1:2

9

防湿形照明器具  
定格電圧100V  
消費電力10W  
50Hz/60Hz  
LDA10L-G/Z60/W  
EFA15EL/11-Z  
ローヤル電機株式会社

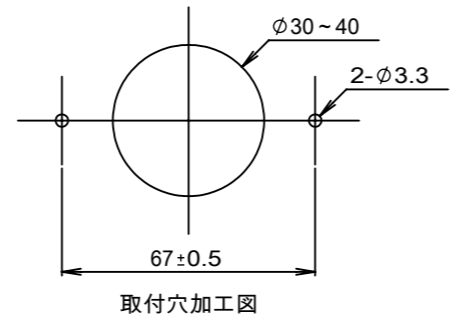
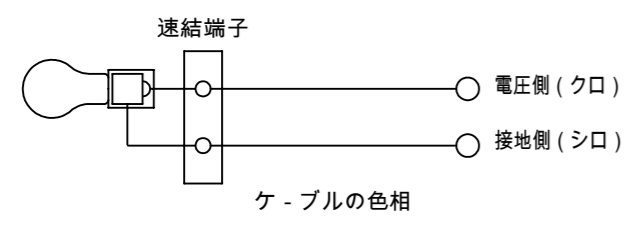
PS  
E

レフランプ  
使用不可  
TX36M

ロット番号  
●●●●●●  
年 月 日

尺度 1:1

注記  
1 ⑥はポリ袋に入れ、ポリ袋Aの余剰部分にセロハンテープで貼り付けること。  
2 ⑦は製品と同梱すること。



RoHS対応品

番号	品名	図番	個数
9	器具銘板	L454-44589	1
8	バインドタッピンねじ		2
7	警告シール	L414-42563	1
6	トラスタッピンねじ		2
5	ホルダーパッキン	L044-41675	1
4	ランプソケット		1
3	ホルダー	L012-43408	1
2	グローブパッキン	L084-40981	1
1	グローブ	L053-41581	1

記号	設変連絡書	注記	記号数	製図	日付	審査	日付	承認	日付	製図	審査	承認	原図	投影法	尺度	品名	防湿形照明器具	ローヤル電機株式会社	訂番	0
1													A3	第一角法	1:2	型式	TX36M	図番		