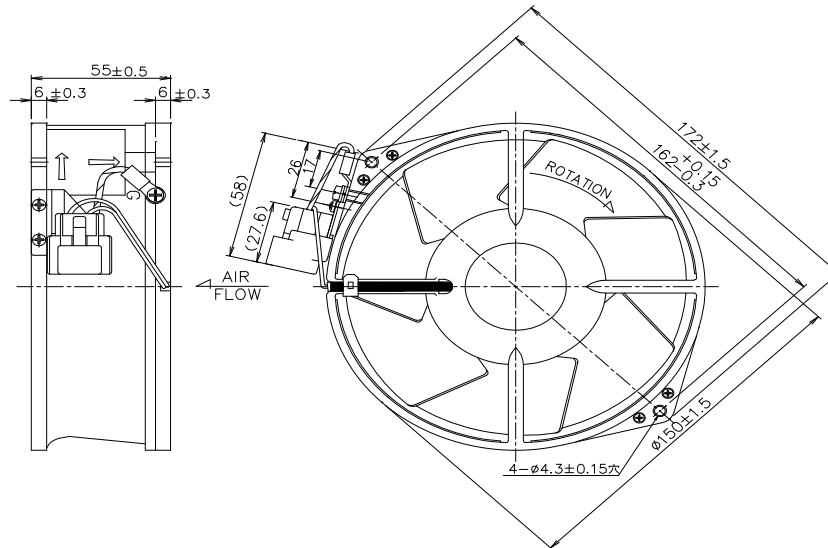


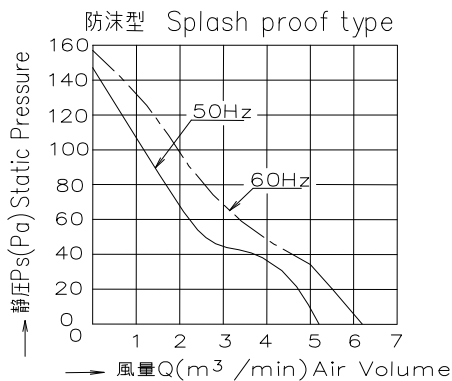


＜軸流ファン＞ 中型金属羽根くまとりタイプ /防沫型防水コネクタ付 TM750Dシリーズ(φ150X55t)

■外形寸法 ＜コネクタ付タイプ＞



■風量-静圧特性 ＜防沫型＞



	電源	アース
端子番号	1	2 3
日本AMP製	プラグハウジング	: 174357-2
	リセプタクル	電源用: 171699-1
		アース用: 173707-1
	手動工具	電源用: 753890-1
		アース用: 755262-1
	ダブルロックプレート	: 174358-7
	ゴム栓	電源用: 172746-1
		アース用: 172888-2

■仕様

型式	電圧	入力		電流		回転速度		最大風量		最大静圧		騒音		質量
Model	Va.c.	W		A		r/min		m3/min		Pa		dB(A)		kg
高 速 型														
一般品		50Hz	60Hz	50Hz	60Hz	50Hz	60Hz	50Hz	60Hz	50Hz	60Hz	50Hz	60Hz	
UTM750D-TP(C09)	100	41	37	0.67	0.56	2750	3200	5.2	6.2	147	156	49	53	1.4
UTM751D-TP(C09)	115			0.58	0.49									
UTM752D-TP(C09)	120			0.56	0.47									
UTM755D-TP(C09)	200			0.33	0.27									
UTM756D-TP(C09)	220			0.31	0.25									
UTM757D-TP(C09)	230			0.29	0.23									

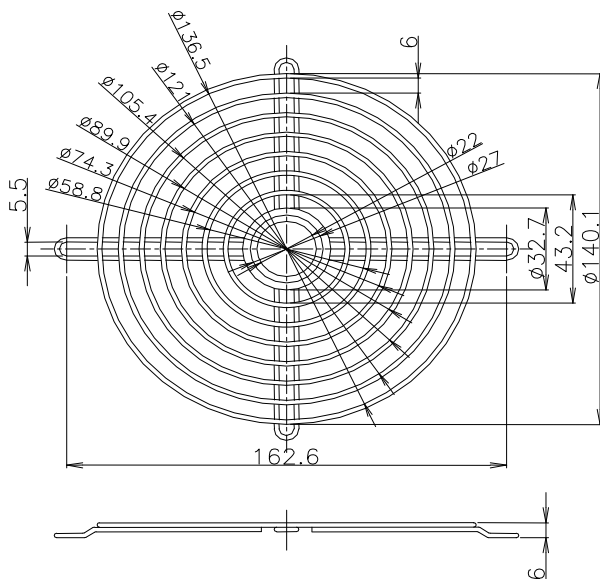
■性能

項目	仕様
モータ形式	単相クマトリコイル誘導電動機(2極、開放型)
絶縁階級	UL規格:A種絶縁、TUV・CE規格:B種絶縁、国内規格:E種絶縁)
絶縁抵抗	100MΩ以上(DC500Vメガ) 電源接続部一括と非充電金属部間 常温常湿時
絶縁耐圧	AC1500V、1分間、漏れ電流1.0mA 電源接続部一括と非充電金属部間 常湿時
使用温度範囲	温度:-40~+60℃ 湿度:RH95%以下
保存温度範囲	温度:-40~+85℃ 湿度:RH20~85%以下
モータ保護方式	サーマルプロテクタ140±5℃ 防水保護構造:IPX4
材質	フレーム アルミダイキャスト(ADC-12) Z:黒色半艶塗装
	羽根 SPCC、黒色半艶塗装
軸受け	精密ボールベアリング、696ZZ

■オプション

フィンガーガード(φ150用)

φ150用
RG150-7T



フィルタ(φ150用)

型式
GRM172-30

