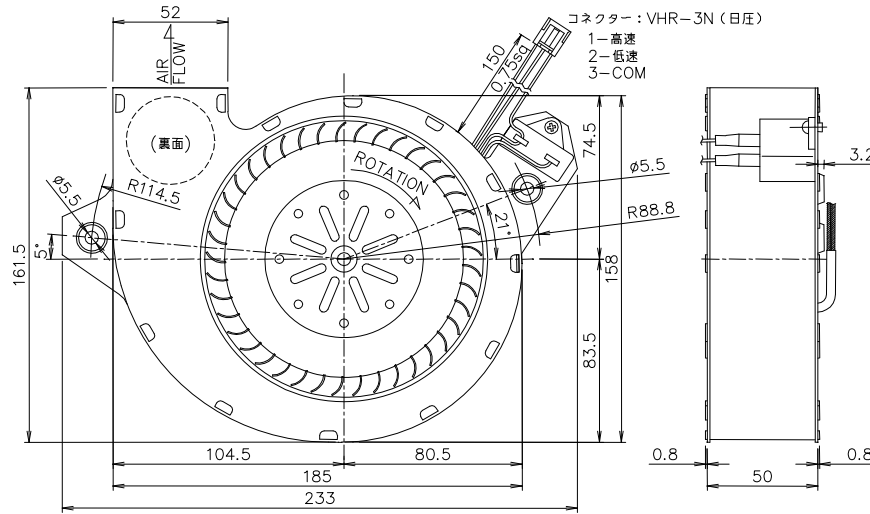
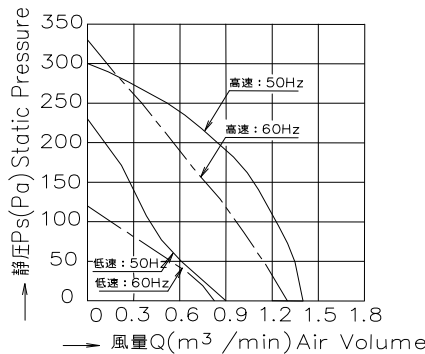


＜シロッコファン＞ブロウ（一体化）タイプ TB780シリーズ

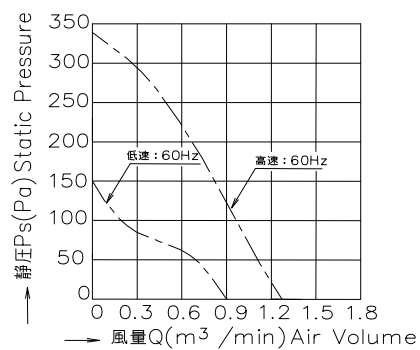
■外形寸法



■風量-静圧特性 ＜一般型＞



＜60Hz専用型＞



■仕様

型式	電圧	入力		電流		回転速度		最大風量		最大静圧		騒音		質量
Model	Va.c.	W		A		r/min		m ³ /min		Pa		dB(A)		kg
標準型				50Hz	60Hz	50Hz	60Hz	50Hz	60Hz	50Hz	60Hz	50Hz	60Hz	
TB780-2-B30 高速型	100	36.5	37	0.37	0.37	1400	1250	1.4	1.3	300	319	43	40	1.0
TB780-2-B30 低速型	100	27	27	0.27	0.28	850	850	0.90	0.85	220	120	34	34	
60Hz専用型														
TB780-2-B70 高速型	110	38		0.34		1280		1.3		340		43		1.0
TB780-2-B70 低速型	110	28		0.26		900		0.9		150		37		

●使用コンデンサ容量：2.5μF 250V VAC

■性能

項目	仕様
モータ形式	単相コンデンサ式誘導電動機(2極、開放型)
絶縁階級	E種絶縁
絶縁抵抗	100MΩ以上(DC500Vメガ) 電源接続部一括と非充電金属部間 常温常湿時
絶縁耐圧	AC1500V、1分間、漏れ電流1.0mA 電源接続部一括と非充電金属部間 常湿時
使用温度範囲	温度：-10~+60℃ 湿度：RH85%以下
保存温度範囲	温度：-40~+85℃ 湿度：RH20~85%以下
モータ保護方式	保護なし
材質	フレーム SECCまたはSGCC
	羽根 SECCまたはSGCC、黒色半艶塗装
軸受け	精密ボールベアリング、696ZZ