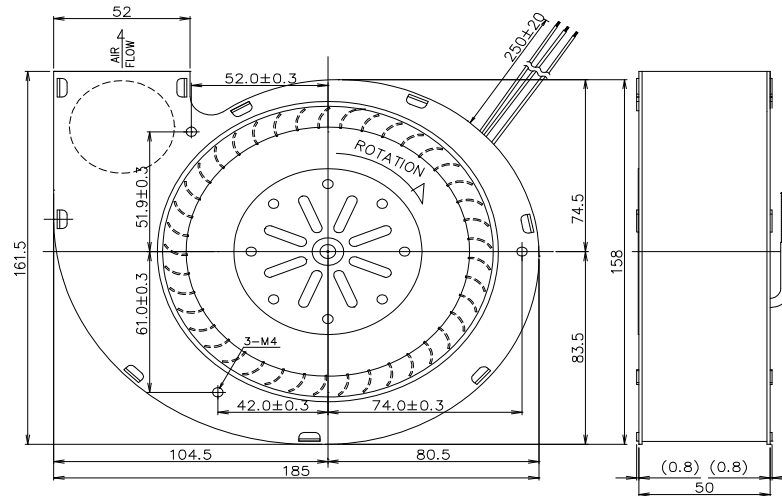
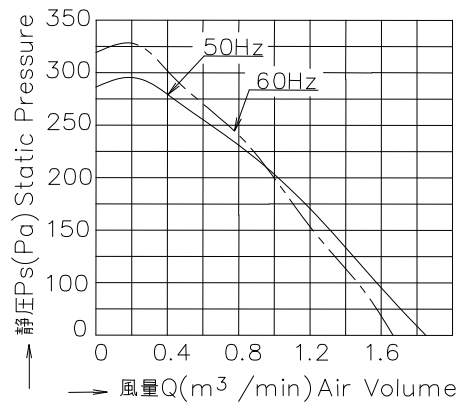


# <シロッコファン>ブロワ(一体化)タイプ TB620シリーズ

## ■外形寸法



## ■風量-静圧特性 <一般型>



## ■仕様

型式		電圧	入力		電流		回転速度		最大風量		最大静圧		騒音		質量
Model		Va.c.	W		A		r/min		m <sup>3</sup> /min		Pa		dB(A)		kg
一般品	保護構造付				50Hz	60Hz	50Hz	60Hz	50Hz	60Hz	50Hz	60Hz	50Hz	60Hz	
TB620-2	TB620-2TP	100	28	32	0.28	0.32	1800	1650	1.8	1.7	288	322	50	48	1.21

●使用コンデンサ容量: 2.5μF 250W VAC

## ■性能

項目	仕様	
モータ形式	単相コンデンサ式誘導電動機(2極、開放型)	
絶縁階級	E種絶縁	
絶縁抵抗	100MΩ以上(DC500Vメガ) 電源接続部一括と非充電金属部間 常温常湿時	
絶縁耐圧	AC1500V、1分間、漏れ電流1.0mA 電源接続部一括と非充電金属部間 常湿時	
使用温度範囲	温度:-10~+60℃ 湿度:RH85%以下	
保存温度範囲	温度:-40~+85℃ 湿度:RH20~85%以下	
モータ保護方式	サーマルプロテクタ140±5℃◆1	
材質	フレーム	SECCまたはSGCC
	羽根	SECCまたはSGCC、黒色半艶塗装
軸受け	精密ボールベアリング、696ZZ	

◆1 焼損防止機能(サーマルプロテクタ)はオプションです。