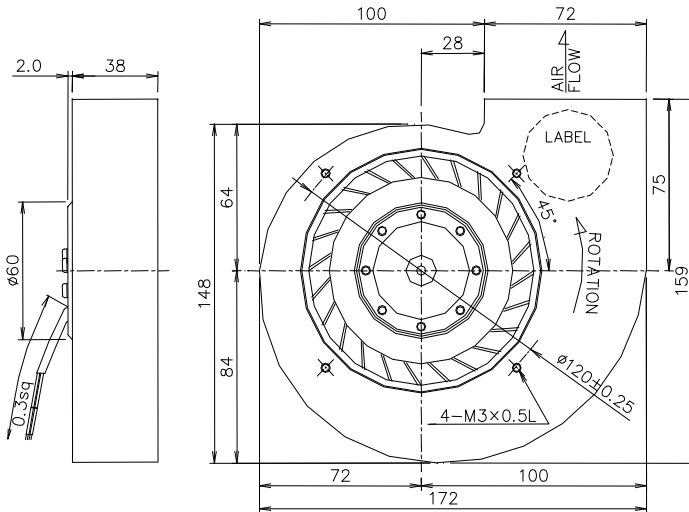


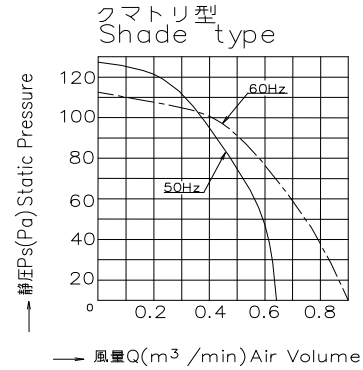


# <シロッコファン>ブロワ(一体化)タイプ TB530シリーズ

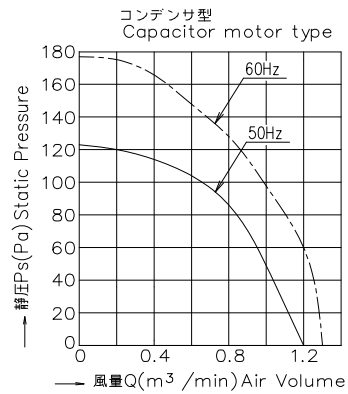
## ■外形寸法



## ■風量-静圧特性 <クマトリ型>



## <コンデンサ型>



## ■仕様

| 型式            | 電圧     | 周波数   | 入力 |    | 電流   |      | 回転速度  |      | 最大風量   |      | 最大静圧 |      | 騒音    | 質量   |
|---------------|--------|-------|----|----|------|------|-------|------|--------|------|------|------|-------|------|
| Model         | V.a.c. | Hz    | W  |    | A    |      | r/min |      | m3/min |      | Pa   |      | dB(A) | kg   |
| <b>クマトリ型</b>  |        |       |    |    |      |      |       |      |        |      |      |      |       |      |
|               |        |       |    |    | 50Hz | 60Hz | 50Hz  | 60Hz | 50Hz   | 60Hz | 50Hz | 60Hz | 50Hz  | 60Hz |
| TB530-2       | 100    | 50/60 | 22 | 20 | 0.29 | 0.27 | 1700  | 1250 | 0.9    | 0.65 | 110  | 127  | 45    | 40   |
| TB535-2       | 200    | 50/60 |    |    | 0.15 | 0.13 |       |      | 1.2    | 0.85 | 122  | 176  | 55    | 56   |
| <b>コンデンサ型</b> |        |       |    |    |      |      |       |      |        |      |      |      |       |      |
|               |        |       |    |    | 50Hz | 60Hz | 50Hz  | 60Hz | 50Hz   | 60Hz | 50Hz | 60Hz | 50Hz  | 60Hz |
| TB530-3       | 100    | 50/60 | 20 | 22 | 0.20 | 0.22 | 2400  | 2500 | 1.2    | 1.3  | 122  | 176  | 55    | 56   |
| TB535-3       | 200    | 50/60 | 21 | 23 | 0.11 | 0.12 |       |      | 1.2    | 1.3  | 122  | 176  | 55    | 56   |

## ■性能

| 項目      | 仕様  |
|---------|---|
| モータ形式   | 単相クマトリコイル、2相コンデンサ型誘導電動機(2極、開放型)             |
| 絶縁階級    | E種絶縁  |
| 絶縁抵抗    | 100MΩ以上(DC500Vメガ) 電源接続部一括と非充電金属部間 常温常湿時     |
| 絶縁耐圧    | AC1500V、1分間、漏れ電流1.0mA 電源接続部一括と非充電金属部間 常温常湿時 |
| 使用温度範囲  | 温度:-10~+70℃ 湿度:RH85%以下                      |
| 保存温度範囲  | 温度:-40~+85℃ 湿度:RH20~85%以下                   |
| モータ保護方式 | インピーダンスプロテクト(定格電圧で360時間拘束しても焼損しません)         |
| 材質      | フレーム 鉄、黒色電着塗装                               |
|         | 羽根 金属製、黒色半艶塗装または樹脂製                         |
| 軸受け     | 精密ボールベアリング、694ZZ                            |