



＜軸流ファン＞樹脂羽根タイプ T920Aシリーズ(□92X25t)

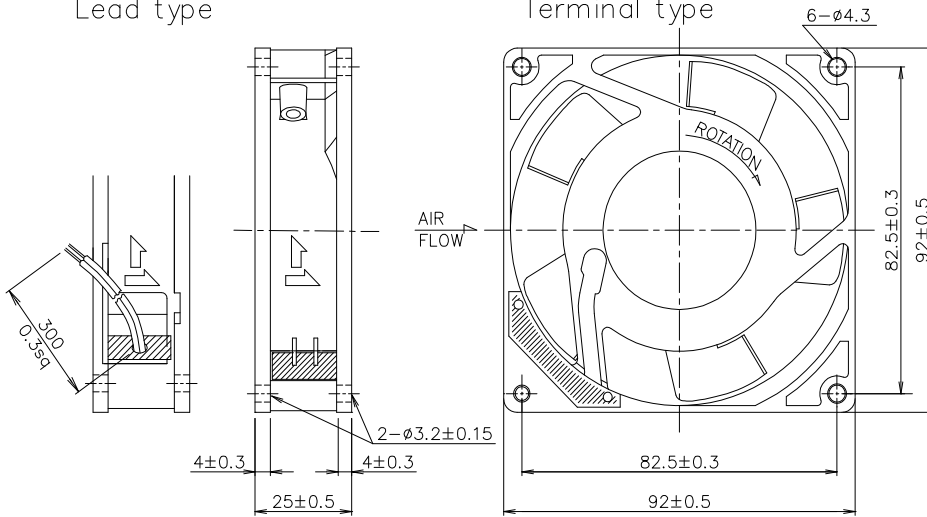
■外形寸法

＜リード線タイプ＞

リード線型(L)
Lead type

＜二端子タイプ＞

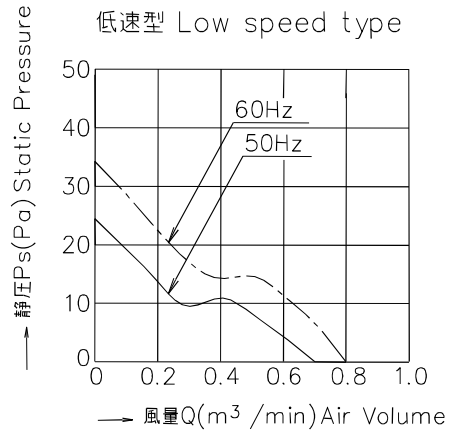
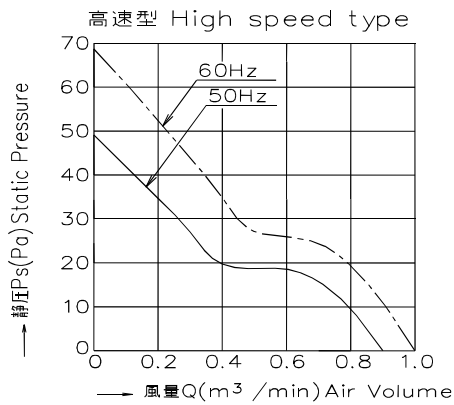
端子型
Terminal type



■風量-静圧特性

＜高速型＞

＜低速型＞



■仕様

型式	電圧	周波数	入力	電流	回転速度	最大風量	最大静圧	騒音	質量							
Model	Va.c.	Hz	W	A	r/min	m ³ /min	Pa	dB(A)	kg							
高 速 型																
二端子型	リード線型			50Hz	60Hz	50Hz	60Hz	50Hz	60Hz	50Hz	60Hz	50Hz	60Hz	50Hz	60Hz	
UT920A	UTL920A	100	50/60	12	10	0.15	0.13	2550	3050	0.9	1.0	49	68	33	36	0.3
UT921A	UTL921A	115	50/60	11	9	0.13	0.10									
UT922A	UTL922A	120	50/60			0.12	0.10									
UT925A	UTL925A	200	50/60			0.07	0.06									
UT926A	UTL926A	220	50/60			0.06	0.05									
UT927A	UTL927A	230	50/60			0.06	0.05									
低 速 型																
二端子型	リード線型			50Hz	60Hz	50Hz	60Hz	50Hz	60Hz	50Hz	60Hz	50Hz	60Hz	50Hz	60Hz	
UT920A8	UTL920A8	100	50/60	8	7	0.10	0.09	1900	2200	0.7	0.8	24	34	29	32	0.3
UT921A8	UTL921A8	115	50/60			0.09	0.08									
UT922A8	UTL922A8	120	50/60			0.08	0.07									
UT925A8	UTL925A8	200	50/60	7	6	0.05	0.04									
UT926A8	UTL926A8	220	50/60	8	7	0.05	0.04									
UT927A8	UTL927A8	230	50/60			0.05	0.04									

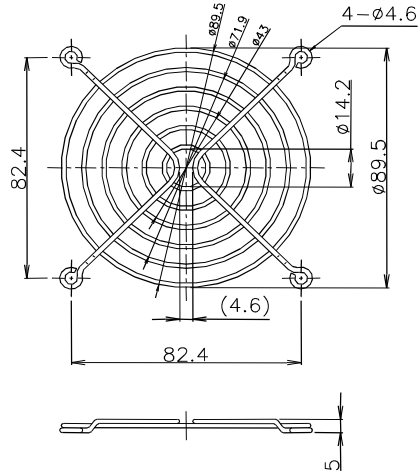
■性能

項目	仕 様	
モータ形式	単相クマトリコイル誘導電動機(2極、開放型)	
絶縁階級	UL,CSA規格:A種絶縁、国内規格:E種絶縁、TUV規格:B種絶縁	
絶縁抵抗	100MΩ以上(DC500Vメガ)電源接続部一括と非充電金属部間 常温常湿時	
絶縁耐圧	AC1500V、1分間、漏れ電流1.0mA 電源接続部一括と非充電金属部間 常湿時	
使用温度範囲	温度:-10~+70℃ 湿度:RH85%以下	
保存温度範囲	温度:-40~+85℃ 湿度:RH20~85%以下	
モータ保護方式	インピーダンスプロテクト(定格電圧で360時間拘束しても焼損しません)	
材質	フレーム	アルミダイキャスト(ADC-12)
	羽根	合成樹脂(ポリカーボネート)
軸受け	精密ボールベアリング、693ZZ	

■オプション

フィンガーガード(92角用)

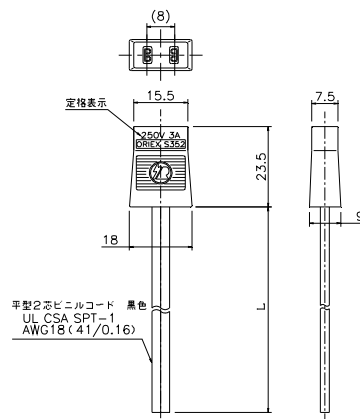
型式
RG92-6



プラグコード(UL対応品)

型式	コード長
二端子	L(mm)
RP-40-01	1000
RP-40-03	2000
RP-40-07	3000

* 許容温度60°C



フィルタ(92角用)

型式
GRM92-30

