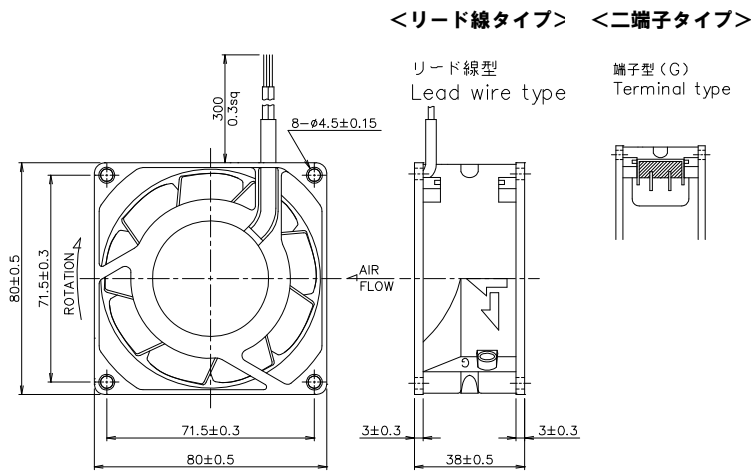
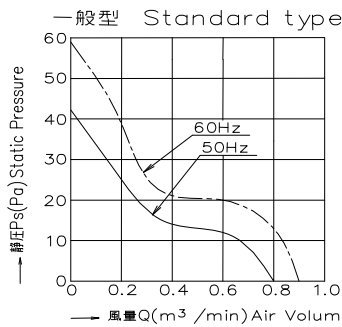


＜軸流ファン＞小型金属羽根タイプ T(M)850Cシリーズ(□80X38t)

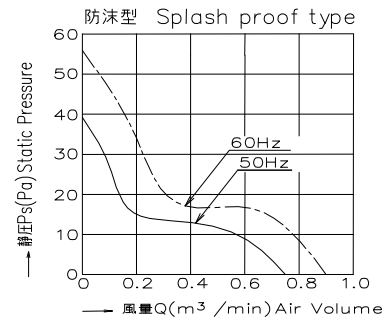
■外形寸法



■風量－静圧特性



■風量－静圧特性 ＜防沫型＞



■仕様

| 型式 | 電圧 | 周波数 | 入力 | 電流 | 回転速度 | 最大風量 | 最大静圧 | 騒音 | 質量 | | | | | | |
|------------|---------|-----|-------|------|-------|---------------------|------|-------|------|------|------|------|------|------|--|
| Model | V.a.c. | Hz | W | A | r/min | m ³ /min | Pa | dB(A) | kg | | | | | | |
| 高速型 | | | | | | | | | | | | | | | |
| リード線型 | 二端子型 | | 50Hz | 60Hz | 50Hz | 60Hz | 50Hz | 60Hz | 50Hz | 60Hz | 50Hz | 60Hz | 50Hz | 60Hz | |
| UT850C | UT850CG | 100 | 50/60 | | | 0.18 | 0.16 | | | | | | | | |
| UT851C | UT851CG | 115 | 50/60 | | | 0.16 | 0.14 | | | | | | | | |
| UT852C | UT852CG | 120 | 50/60 | | | 0.15 | 0.13 | | | | | | | | |
| UT855C | UT855CG | 200 | 50/60 | | | 0.09 | 0.08 | | | | | | | | |
| UT856C | UT856CG | 220 | 50/60 | | | 0.08 | 0.08 | | | | | | | | |
| UT857C | UT857CG | 230 | 50/60 | | | 0.08 | 0.07 | | | | | | | | |
| 防沫型 | | | | | | | | | | | | | | | |
| リード線型 | | | 50Hz | 60Hz | 50Hz | 60Hz | 50Hz | 60Hz | 50Hz | 60Hz | 50Hz | 60Hz | 50Hz | 60Hz | |
| TM850C | | 100 | 50/60 | | | 0.25 | 0.20 | | | | | | | | |
| TM851C | | 115 | 50/60 | | | 0.22 | 0.18 | | | | | | | | |
| TM852C | | 120 | 50/60 | | | 0.20 | 0.16 | | | | | | | | |
| TM855C | | 200 | 50/60 | | | 0.12 | 0.10 | | | | | | | | |
| TM856C | | 220 | 50/60 | | | 0.18 | 0.14 | | | | | | | | |
| TM857C | | 230 | 50/60 | | | 0.10 | 0.13 | | | | | | | | |

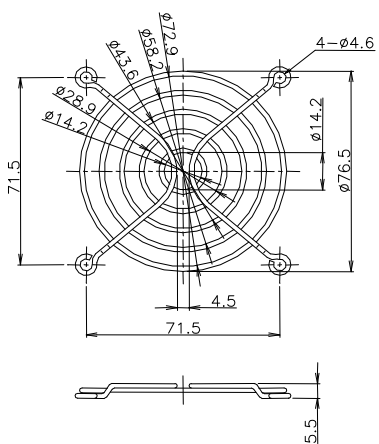
■性能

| 項目 | 仕様 | |
|---------|--|----------------------------|
| モータ形式 | 単相クマトリコイル誘導電動機(2極、開放型) | |
| 絶縁階級 | UL規格:A種絶縁、国内規格:E種絶縁 | |
| 絶縁抵抗 | 100MΩ以上(DC500Vメガ) 電源接続部一括と非充電金属部間 常温常湿時 | |
| 絶縁耐圧 | AC1500V、1分間、漏れ電流1.0mA 電源接続部一括と非充電金属部間 常温時 | |
| 使用温度範囲 | 温度:-10~+70℃ 湿度:RH85%以下(防沫型は-40℃~+70℃ 湿度:RH95%以下) | |
| 保存温度範囲 | 温度:-40~+85℃ 湿度:RH20~85%以下 | |
| モータ保護方式 | インピーダンスプロテクト(定格電圧で360時間拘束しても焼損しません) | |
| 材質 | フレーム | アルミダイキャスト(ADC-12) Z:黒色半艶塗装 |
| | 羽根 | SPCC、黒色半艶塗装 |
| 軸受け | 精密ボールベアリング、694ZZ | |

■オプション

フィンガーガード(80角用)

| 型式 |
|--------|
| RG80-5 |



プラグコード(UL対応品)

| 型式 | コード長 |
|---------|-------|
| 二端子 | L(mm) |
| T-40-01 | 1000 |
| T-40-03 | 2000 |
| T-40-05 | 2500 |
| T-40-07 | 3000 |

*許容温度60°C

