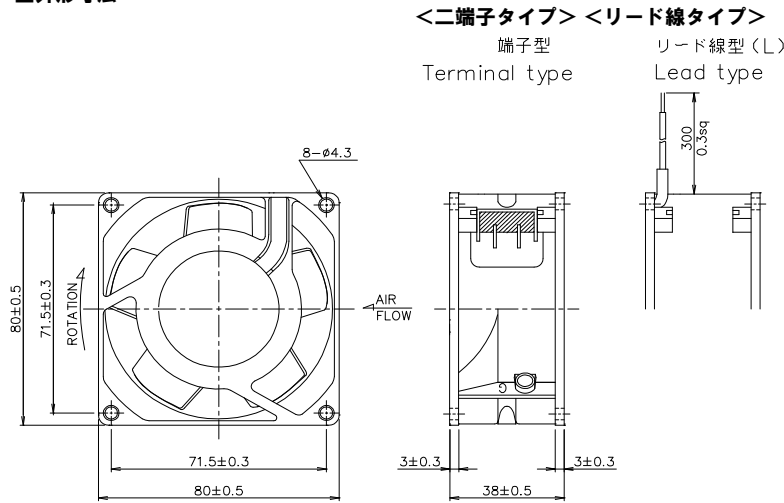
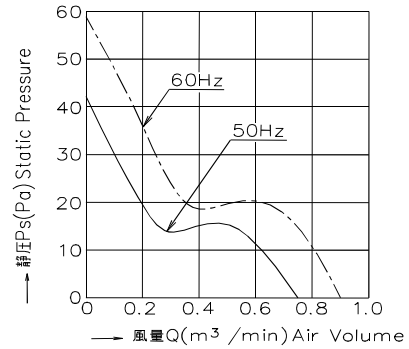


＜軸流ファン＞樹脂羽根タイプ T800Cシリーズ(□80X38t)

■外形寸法



■風量-静圧特性



■仕様

型式	電圧	周波数	入力		電流		回転速度		最大風量		最大静圧		騒音	質量	
Model	V.a.c.	Hz	W		A		r/min	m³/min	Pa	dB(A)	kg				
高速型															
二端子型	リード線型		50Hz	60Hz	50Hz	60Hz	50Hz	60Hz	50Hz	60Hz	50Hz	60Hz	50Hz	60Hz	
UT800C	UTL800C	100	50/60		0.14	0.12	2700	3200	0.75	0.90	42	58	32	36	
UT801C	UTL801C	115	50/60	10	8	0.12									0.10
UT802C	UTL802C	120	50/60		0.11	0.09									
UT805C	UTL805C	200	50/60	9	7.7	0.08									0.60
UT806C	UTL806C	220	50/60	9.3	7.7	0.06									0.05
UT807C	UTL807C	230	50/60	9	8	0.06									0.05

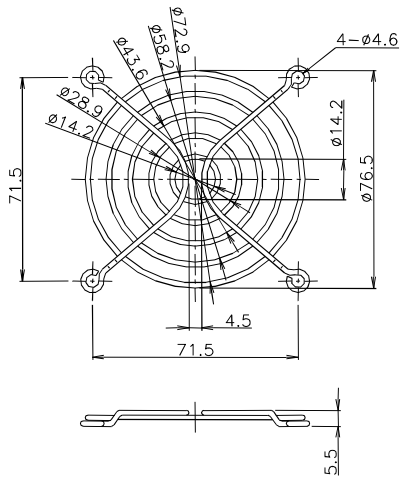
■性能

項目	仕様	
モータ形式	単相クマトリコイル誘導電動機(2極、開放型)	
絶縁階級	UL, CSA規格:A種絶縁、国内規格:E種絶縁	
絶縁抵抗	100MΩ以上(DC500Vメガ) 電源接続部一括と非充電金属部間 常温常湿時	
絶縁耐圧	AC1500V、1分間、漏れ電流1.0mA 電源接続部一括と非充電金属部間 常湿時	
使用温度範囲	温度:-10~+70°C 湿度:RH85%以下	
保存温度範囲	温度:-40~+85°C 湿度:RH20~85%以下	
モータ保護方式	インピーダンスプロテクト(定格電圧で360時間拘束しても焼損しません)	
材質	フレーム	アルミダイキャスト(ADC-12)
	羽根	合成樹脂(ポリカーボネート)
軸受け	精密ボールベアリング、693ZZ	

■オプション

フィンガーガード(80角用)

型式
RG80-5



プラグコード(UL対応品)

型式	コード長
二端子	L(mm)
RP-40-01	1000
RP-40-03	2000
RP-40-07	3000

*許容温度60°C

