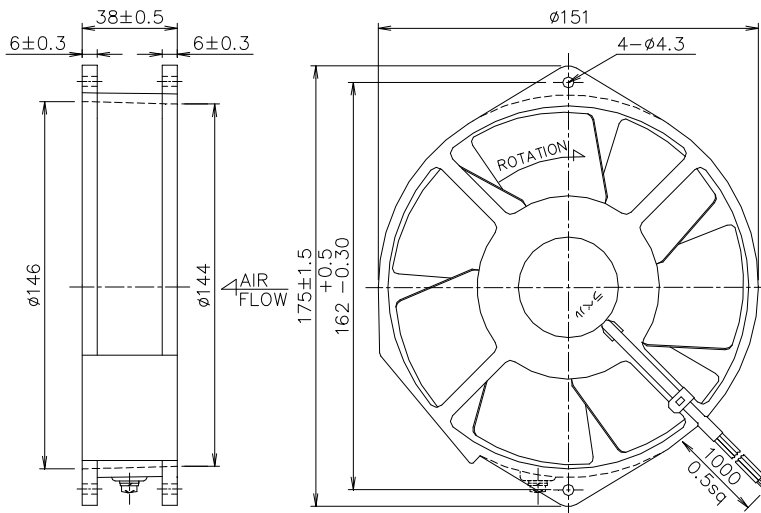


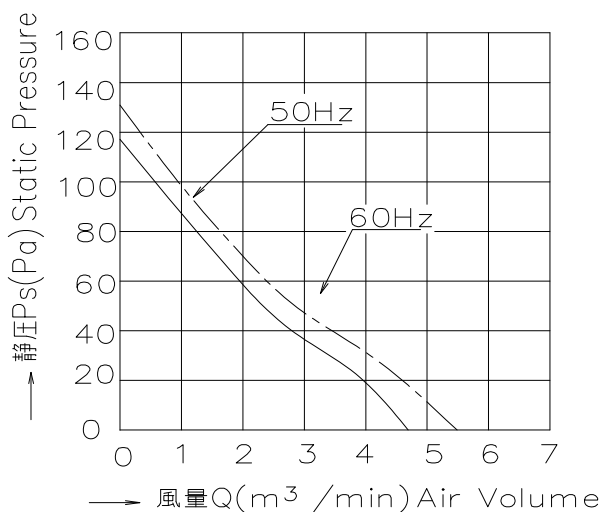


## <軸流ファン> 中型金属羽根3相タイプ T790C-3シリーズ(φ150×38t)

### ■外形寸法 <リード線タイプ>



### ■風量-静圧特性 <一般型>



### ■仕様

型式	電圧	入力		電流		回転速度		最大風量		最大静圧		騒音		質量
	V.a.c.	W		A		r/min		m3/min		Pa		dB(A)		
一般型		50Hz	60Hz	50Hz	60Hz	50Hz	60Hz	50Hz	60Hz	50Hz	60Hz	50Hz	60Hz	
T795C-3	200	14	16	0.07	0.06	2800	3200	4.7	5.4	119	130	56	58	1.2

### ■性能

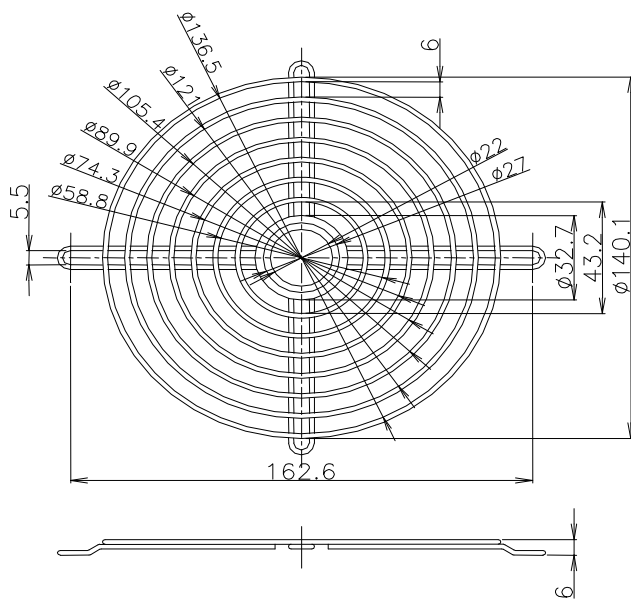
項目	仕様
モータ形式	3相型コイル誘導電動機(開放型)
絶縁階級	E種絶縁
絶縁抵抗	100MΩ以上(DC500Vメガ) 電源接続部一括と非充電金属部間 常湿常湿時
絶縁耐圧	AC1500V、1分間、漏れ電流1.0mA 電源接続部一括と非充電金属部間 常湿時
使用温度範囲	温度:-10~+60℃ 湿度:RH85%以下
保存温度範囲	温度:-40~+85℃ 湿度:RH20~85%以下
モータ保護方式	保護なし
材質	フレーム アルミダイキャスト(ADC-12) Z:黒色半艶塗装
	羽根 SPCC、黒色半艶塗装
軸受け	精密ボールベアリング、696ZZ

\* 200V以外の電圧も製造可能です。

■オプション

フィンガーガード(φ150用)

型式
RG150-7T



フィルタ(φ150用)

型式
GRM172-30

