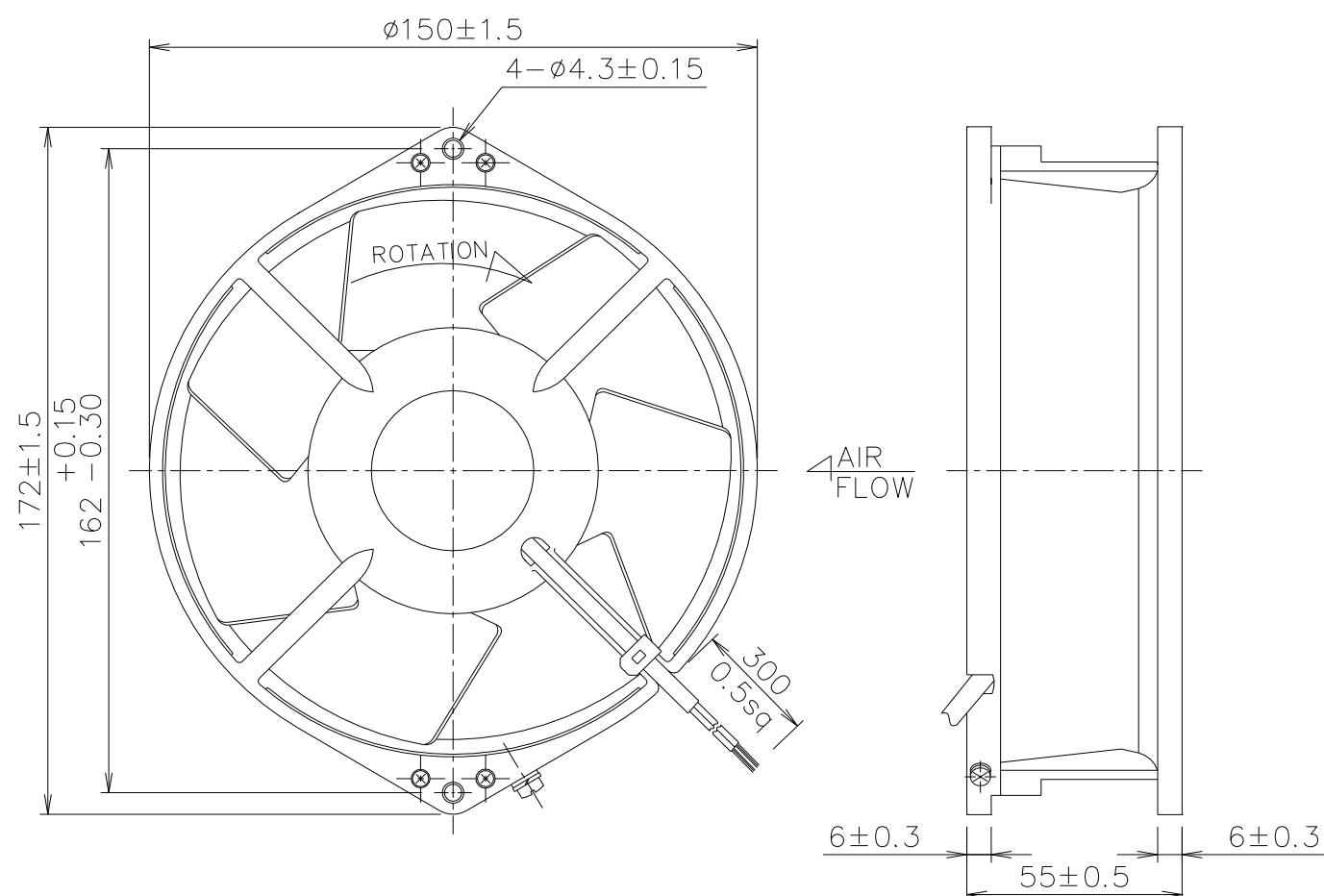


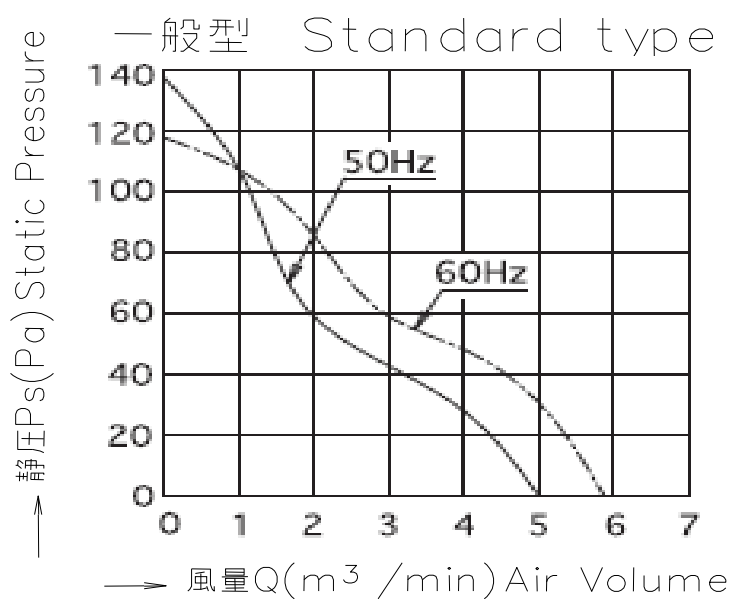


＜軸流ファン＞中型金属羽根くまとりタイプ T750Dシリーズ(φ150X55t)

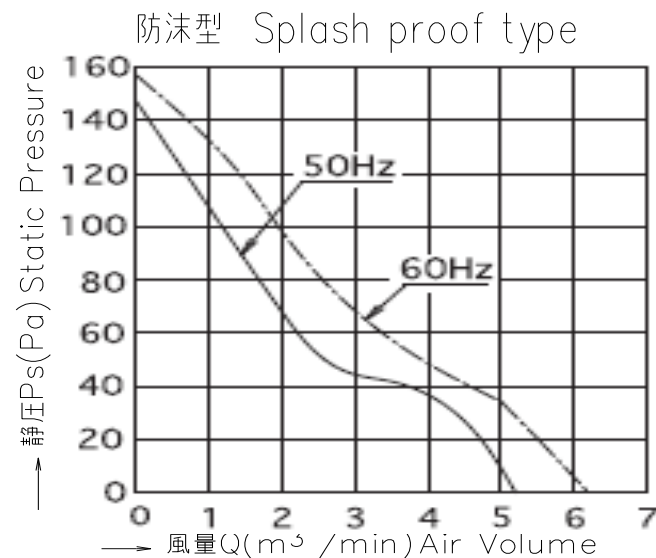
■外形寸法 ＜リード線タイプ＞



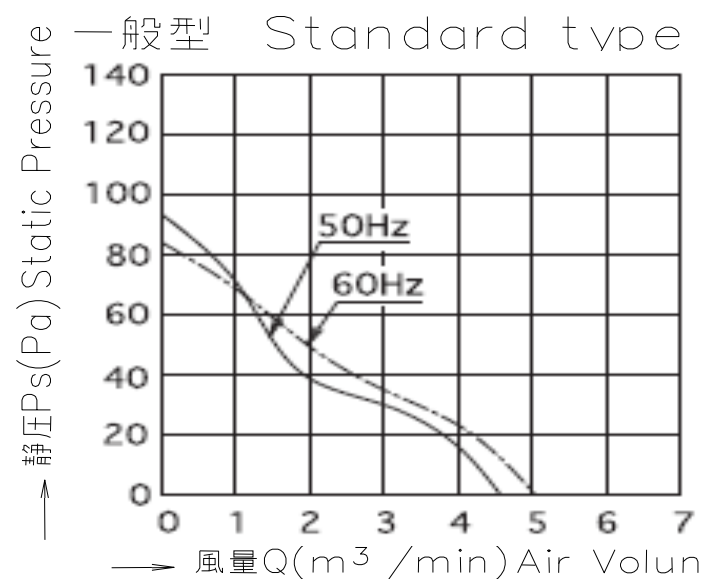
■風量-静圧特性 ＜高速型/一般型＞



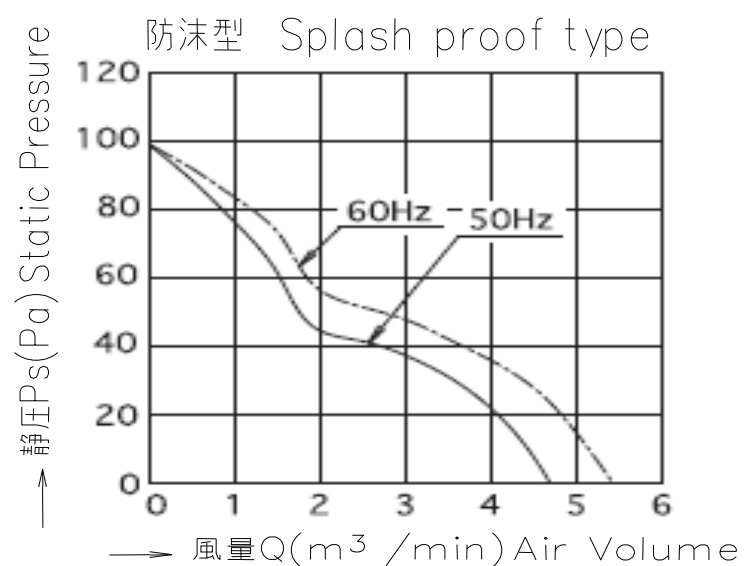
＜高速型/防沫型＞



＜中速型/一般型＞



＜中速型/防沫型＞



■仕様

型式	電圧	入力		電流		回転速度		最大風量		最大静圧		騒音		質量	
Model	V.a.c.	W		A		r/min		m3/min		Pa		dB(A)		kg	
高速型															
一般品	保護構造付		50Hz	60Hz	50Hz	60Hz	50Hz	60Hz	50Hz	60Hz	50Hz	60Hz	50Hz	60Hz	
T750D	T750D-TP	100	31	30	0.47	0.42	2800	3250	5.0	5.8	137	117	48	50	1.25
T751D	T751D-TP	115			0.42	0.37									
T752D	T752D-TP	120			0.40	0.35									
T755D	T755D-TP	200			0.23	0.21									
T756D	T756D-TP	220			0.23	0.20									
T757D	T757D-TP	230			0.20	0.18									
高速防沫型															
一般品	保護構造付		50Hz	60Hz	50Hz	60Hz	50Hz	60Hz	50Hz	60Hz	50Hz	60Hz	50Hz	60Hz	
TM750D	TM750D-TP	100	41	37	0.67	0.56	2750	3200	5.2	6.2	147	156	49	53	1.25
TM751D	TM751D-TP	115			0.58	0.49									
TM752D	TM752D-TP	120			0.56	0.47									
TM755D	TM755D-TP	200			0.33	0.27									
TM756D	TM756D-TP	220			0.31	0.25									
TM757D	TM757D-TP	230			0.29	0.23									
中速型															
一般品	保護構造付		50Hz	60Hz	50Hz	60Hz	50Hz	60Hz	50Hz	60Hz	50Hz	60Hz	50Hz	60Hz	
T710D	T710D-TP	100	31	28	0.44	0.38	2500	2800	4.5	5.0	93	83	44	46	1.25
T711D	T711D-TP	115			0.38	0.33									
T712D	T712D-TP	120			0.37	0.32									
T715D	T715D-TP	200			0.21	0.19									
T716D	T716D-TP	220			0.20	0.18									
T717D	T717D-TP	230			0.19	0.17									
中速防沫型															
一般品	保護構造付		50Hz	60Hz	50Hz	60Hz	50Hz	60Hz	50Hz	60Hz	50Hz	60Hz	50Hz	60Hz	
TM710D	TM710D-TP	100	42	36	0.61	0.51	2500	2800	4.7	5.4	98	98	44	46	1.25
TM715D	TM715D-TP	200			0.30	0.25									
TM716D	TM716D-TP	220			0.28	0.24									

■性能

項目	仕様
モータ形式	単相クマトリコイル誘導電動機(2極、開放型)
絶縁階級	UL規格:A種絶縁、TUV・CE規格:B種絶縁、国内規格:E種絶縁
絶縁抵抗	100MΩ以上(DC500Vメガ) 電源接続部一括と非充電金属部間 常温常湿時
絶縁耐圧	AC1500V、1分間、漏れ電流1.0mA 電源接続部一括と非充電金属部間 常温常湿時
使用温度範囲	温度:-10~+60℃ 湿度:RH85%以下(防沫型は温度:-40℃~+60℃ 湿度RH95%以下)
保存温度範囲	温度:-40~+85℃ 湿度:RH20~85%以下
モータ保護方式	サーマルプロテクタ140±5℃ ◆1
材質	フレーム アルミダイキャスト(ADC-12) Z: 黒色半艶塗装
	羽根 SPCC、黒色半艶塗装
軸受け	精密ボールベアリング、696ZZ

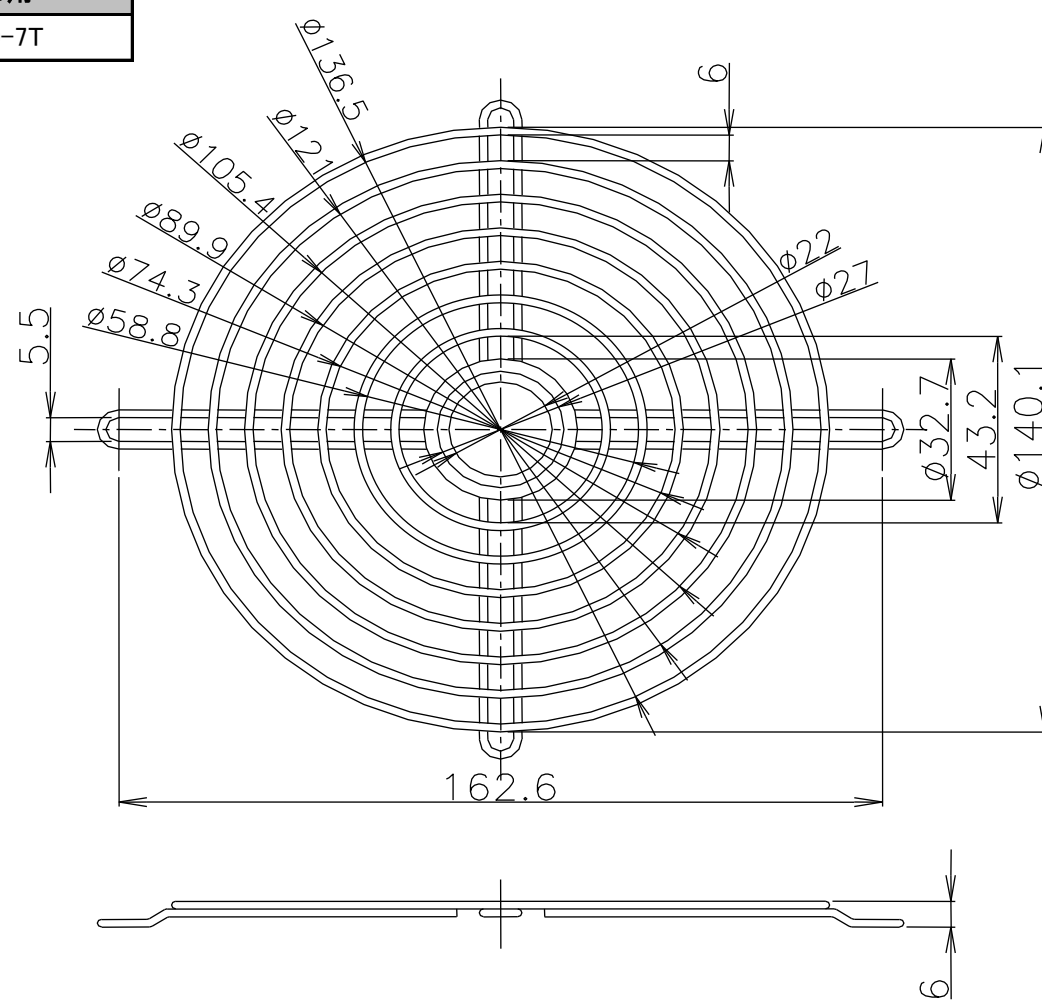
* 異電圧(400V etc.)、三相電源タイプの対応可能です。(詳しくは当社営業までお問い合わせください)

◆1 焼損防止機能(サーマルプロテクタ)はオプションです。

■オプション

フィンガーガード(φ150用)

φ150用
RG150-7T



フィルタ(φ150用)

型式
GRM172-30

