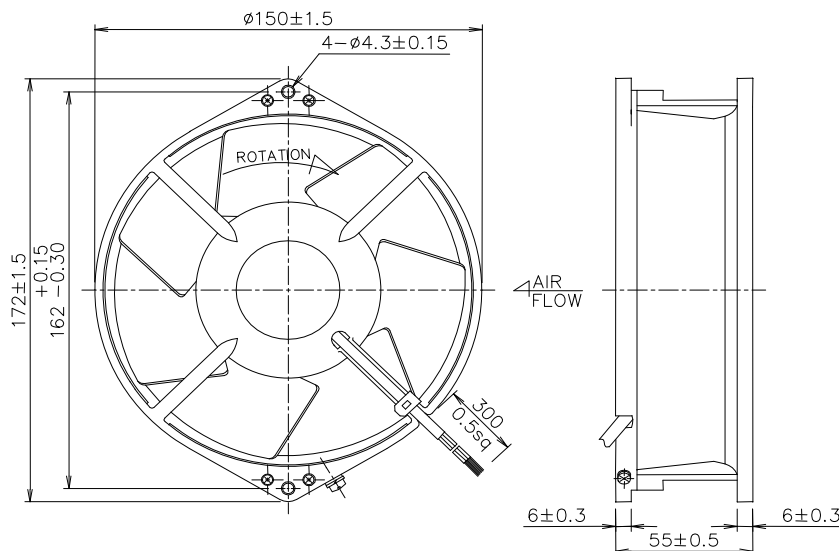


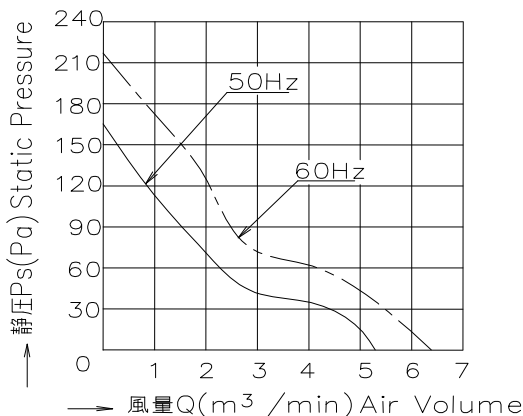


<軸流ファン> 中型金属羽根コンデンサタイプ T720Dシリーズ (Φ150×55t)

■外形寸法 <リード線タイプ>



■風量-静圧特性 <一般型>



■仕様

型式	電圧	入力		電流		回転速度		最大風量		最大静圧		騒音		質量	容量コンデンサ容積	
Model	Va.c.	W		A		r/min		m ³ /min		Pa		dB(A)		kg	μF	
一 般 型																
一般品	保護構造付		50Hz	60Hz	50Hz	60Hz	50Hz	60Hz	50Hz	60Hz	50Hz	60Hz	50Hz	60Hz		
T720D	T720D-TP	100	21	24	0.21	0.24	2850	3300	5.2	6.3	166	215	48	53	1.2	4
T721D	T721D-TP	115			0.18	0.20										
T722D	T722D-TP	120			0.18	0.20										
T725D	T725D-TP	200	20	23	0.10	0.12										
T726D	T726D-TP	220	23	28	0.11	0.13										1
T727D	T727D-TP	230			0.086	0.100										

■性能

項目	仕様
モータ形式	単相コンデンサ型コイル誘導電動機(2極、開放型)
絶縁階級	E種絶縁
絶縁抵抗	100MΩ以上(DC500Vメガ) 電源接続部一括と非充電金属部間 常温常湿時
絶縁耐圧	AC1500V、1分間、漏れ電流1.0mA 電源接続部一括と非充電金属部間 常湿時
使用温度範囲	温度:-10~+60℃ 湿度:RH85%以下
保存温度範囲	温度:-40~+85℃ 湿度:RH20~85%以下
モータ保護方式	サーマルプロテクタ140±5℃ ◆1
材質	フレーム アルミダイキャスト(ADC-12) Z:黒色半艶塗装
	羽根 SPCC、黒色半艶塗装
軸受け	精密ボールベアリング、696ZZ

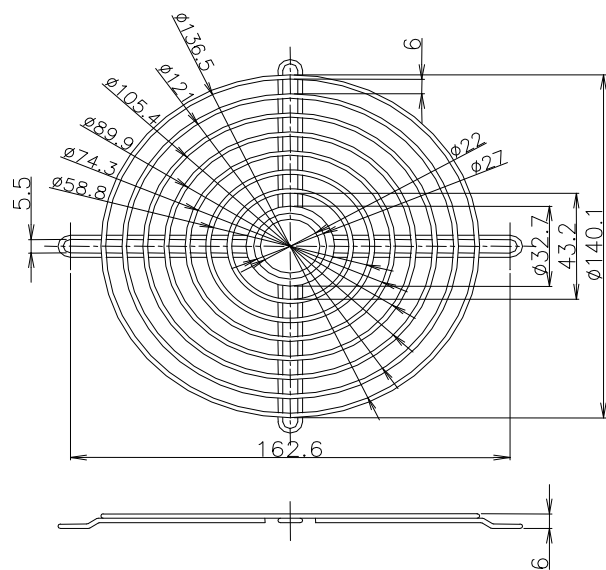
◆1 オプションにより焼損防止機能(サーマルプロテクタ)取付可能です。

■オプション

フィンガーガード(φ150用)

型式

RG150-7T



フィルタ(φ150用)

型式

GRM172-30

