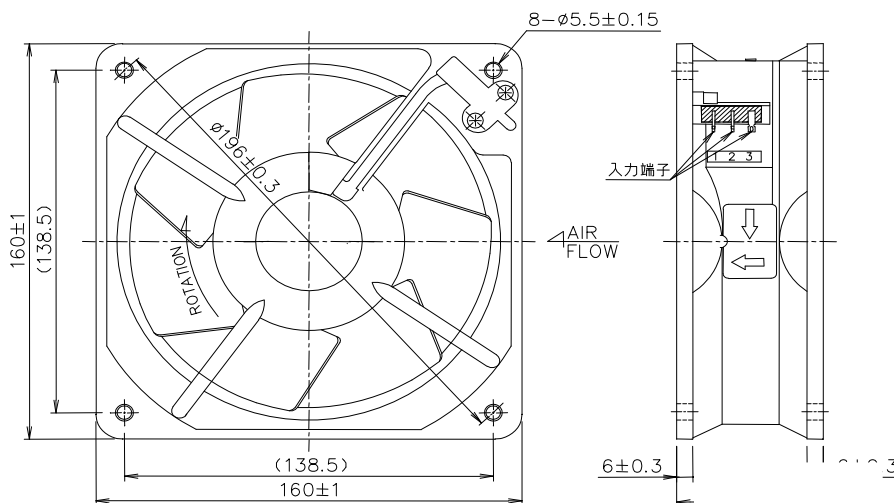
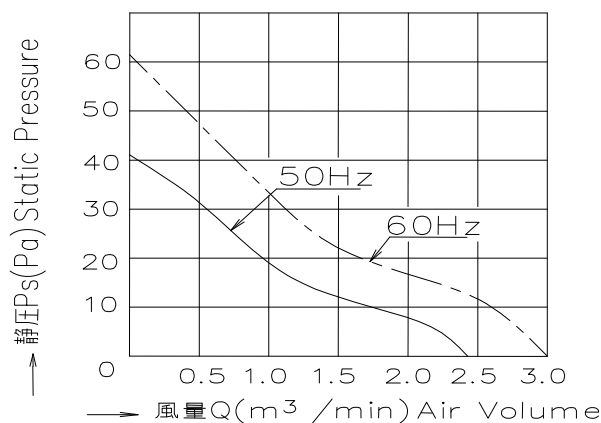


＜軸流ファン＞ 中型金属羽根コンデンサタイプ T700DGシリーズ(□160×55t)

■外形寸法 ＜三端子タイプ＞



■風量－静圧特性 ＜一般型＞



■仕様

型式	電圧	入力		電流		回転速度		最大風量		最大静圧		騒音		質量	推奨コンデンサ容
Model	V.a.c.	W		A		r/min		m³/min		Pa		dB(A)		kg	μF
一 般 型															
一般品	保護構造付	50Hz	60Hz	50Hz	60Hz	50Hz	60Hz	50Hz	60Hz	50Hz	60Hz	50Hz	60Hz		
T700DG	T700DG-TP	100		0.23	0.19										2
T701DG	T701DG-TP	115		0.20	0.16										
T702DG	T702DG-TP	120	22	19	0.18	0.15	1450	1750	2.3	2.8	42	60	32	37	1.4
T705DG	T705DG-TP	200			0.12	0.10									
T706DG	T706DG-TP	220			0.10	0.09									
T707DG	T707DG-TP	230			0.01	0.08									

■性能

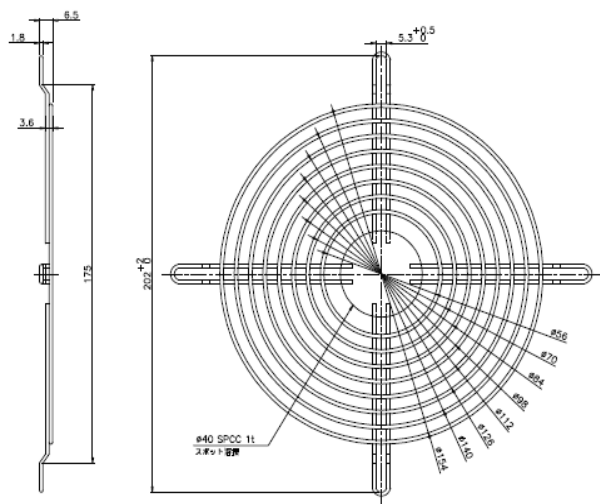
項目	仕様
モータ形式	単相コンデンサ型コイル誘導電動機(4極、開放型)
絶縁階級	E種絶縁
絶縁抵抗	100MΩ以上(DC500Vメガ) 電源接続部一括と非充電金属部間 常温常湿時
絶縁耐圧	AC1500V、1分間、漏れ電流1.0mA 電源接続部一括と非充電金属部間 常温時
使用温度範囲	温度:-10~+60℃ 湿度:RH85%以下
保存温度範囲	温度:-40~+85℃ 湿度:RH20~85%以下
モータ保護方式	サーマルプロテクタI40±5℃ ◆1
材質	フレーム アルミダイキャスト(ADC-12) Z:黒色半艶塗装
	羽根 SPCC、黒色半艶塗装
軸受け	精密ボールベアリング、696ZZ

◆1 オプションにより焼損防止機能(サーマルプロテクタ)取付可能です。

■オプション

フィンガーガード(口160用)

型式
T-33E



プラグコード(UL対応品)

型式	コード長
三端子	L(mm)
T-42-01	1000
T-42-03	2000
T-42-05	2500
T-42-07	3000

*許容温度60°C

