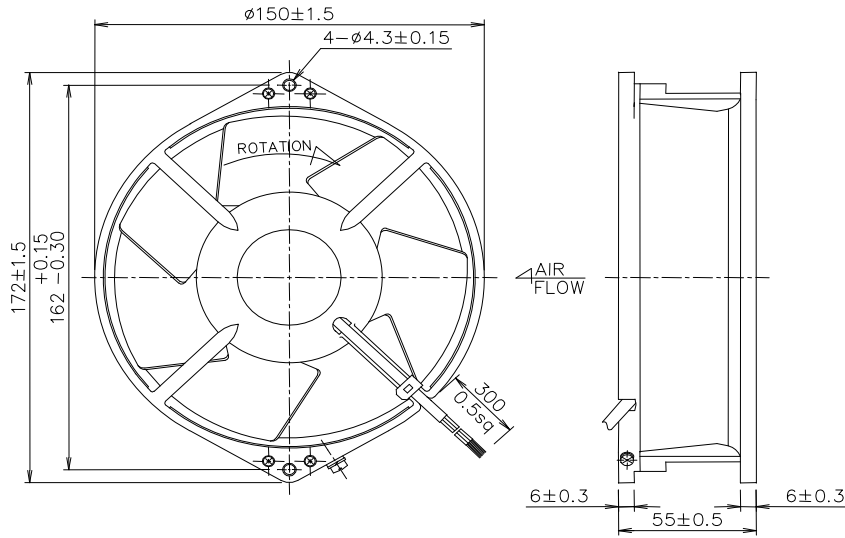


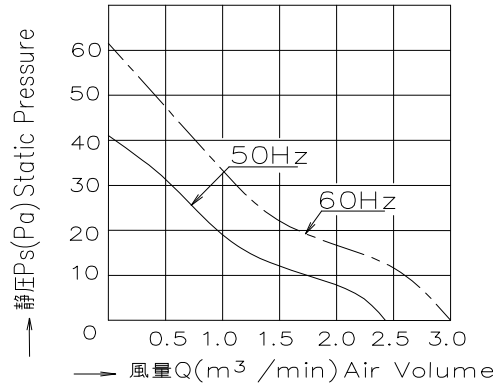


＜軸流ファン＞ 中型金属羽根コンデンサタイプ T700Dシリーズ (Φ150×55t)

■外形寸法 ＜リード線タイプ＞



■風量・静圧特性 ＜一般型＞



■仕様

型式	電圧	入力		電流		回転速度		最大風量		最大静圧		騒音		質量	推奨コンデンサ容量
Model	Va.c.	W		A		r/min		m ³ /min		Pa		dB(A)		kg	μF
一般型															
一般品	保護構造付	50Hz	60Hz	50Hz	60Hz	50Hz	60Hz	50Hz	60Hz	50Hz	60Hz	50Hz	60Hz		
T700D	T700D-TP	100		0.23	0.19										2
T701D	T701D-TP	115		0.20	0.16										2
T702D	T702D-TP	120	21	19	0.18	0.15	1450	1750	2.4	3.0	41	60	35	38	1.2
T705D	T705D-TP	200			0.12	0.10									0.5
T706D	T706D-TP	220			0.10	0.08									0.5

■性能

項目	仕様
モータ形式	単相コンデンサ型コイル誘導電動機(4極、開放型)
絶縁階級	E種絶縁
絶縁抵抗	100MΩ以上(DC500Vメガ) 電源接続部一括と非充電金属部間 常温常湿時
絶縁耐圧	AC1500V、1分間、漏れ電流1.0mA 電源接続部一括と非充電金属部間 常湿時
使用温度範囲	温度:-10~+60℃ 湿度:RH85%以下
保存温度範囲	温度:-40~+85℃ 湿度:RH20~85%以下
モータ保護方式	サーマルプロテクタ140±5℃ ◆1
材質	フレーム アルミダイキャスト(ADC-12) Z: 黒色半艶塗装
	羽根 SPCC、黒色半艶塗装
軸受け	精密ボールベアリング、696ZZ

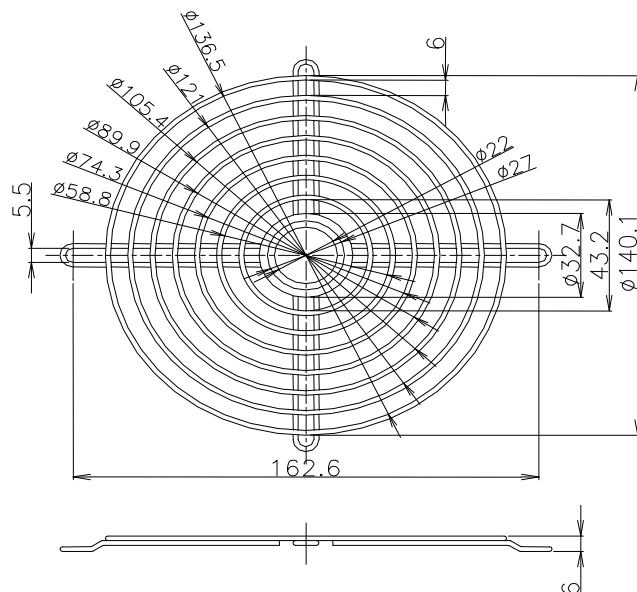
◆1 オプションにより焼損防止機能(サーマルプロテクタ)取付可能です。

■オプション

フィンガーガード(φ150用)

型式

RG150-7T



フィルタ(φ150用)

型式

GRM172-30

