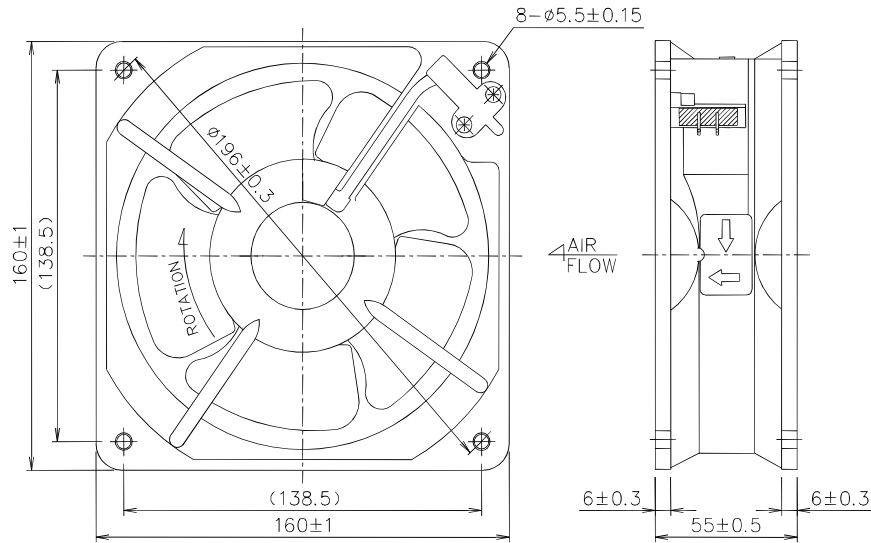


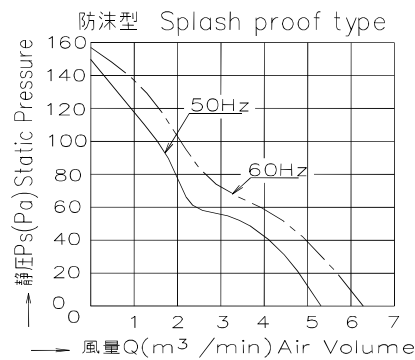
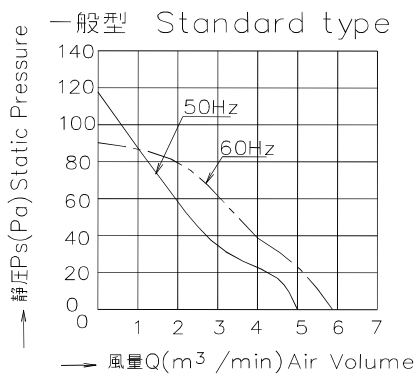


＜軸流ファン＞中型金属羽根くまとりタイプ T670DGシリーズ(□160X55t)

■外形寸法
＜二端子タイプ＞



■風量・静圧特性
＜一般型＞



■仕様

型式	電圧	入力		電流		回転速度		最大風量		最大静圧		騒音		質量	
Model	Va.c.	W		A		r/min		m ³ /min		Pa		dB(A)		kg	
一般型															
一般品	保護構造付		50Hz	60Hz	50Hz	60Hz	50Hz	60Hz	50Hz	60Hz	50Hz	60Hz	50Hz	60Hz	
T670DG	UT670DG-TP	100	31	29	0.48	0.42	2800	3250	5.0	5.8	117	88	52	56	1.4
T675DG	UT675DG-TP	200	32	30	0.24	0.21									
T676DG	UT676DG-TP	220	33	30	0.23	0.20									
T677DG	UT677DG-TP	230			0.22	0.19									
防沫型															
一般品	保護構造付		50Hz	60Hz	50Hz	60Hz	50Hz	60Hz	50Hz	60Hz	50Hz	60Hz	50Hz	60Hz	
TM670DG	TM670DG-TP	100	41	36	0.67	0.54	2800	3250	5.3	6.2	140	141	49	53	1.4

■性能

項目	仕様	
モータ形式	単相クマトリコイル誘導電動機(2極、開放型)	
絶縁階級	UL規格:A種絶縁、TUV・CE規格:B種絶縁、国内規格:E種絶縁	
絶縁抵抗	100MΩ以上(DC500Vメガ) 電源接続部一括と非充電金属部間 常温常湿時	
絶縁耐圧	AC1500V、1分間、漏れ電流1.0mA 電源接続部一括と非充電金属部間 常湿時	
使用温度範囲	温度:-10°C~+60°C 湿度:RH85%以下(防沫型は温度:-40°C~+60°C 湿度:RH95%以下)	
保存温度範囲	温度:-40°C~+85°C 湿度:RH20~85%以下	
モータ保護方式	サーマルプロテクタ140±5°C ◆1	
材質	フレーム	アルミダイキャスト(ADC-12) Z:黒色半艶塗装
	羽根	SPCC、黒色半艶塗装
軸受け	精密ボールベアリング、696ZZ	

*リード線型の場合は型式にLが入ります。(例:T670DG→TL670DG)

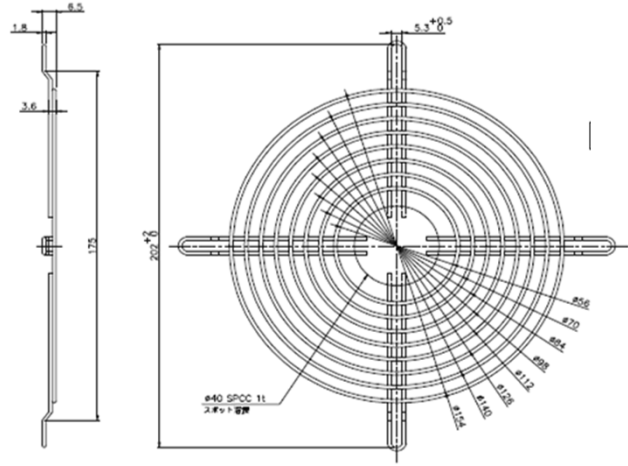
*異電圧(400V etc.)、三相電源タイプの対応可能です。(詳しくは当社営業までお問い合わせください)

◆1 焼損防止機能(サーマルプロテクタ)はオプションです。

■オプション

フィンガーガード(口160用)

型式
T-33E



プラグコード(UL対応品)

型式	コード長
二端子	L(mm)
RP-40-01	1000
RP-40-03	2000
RP-40-07	3000

*許容温度60℃

