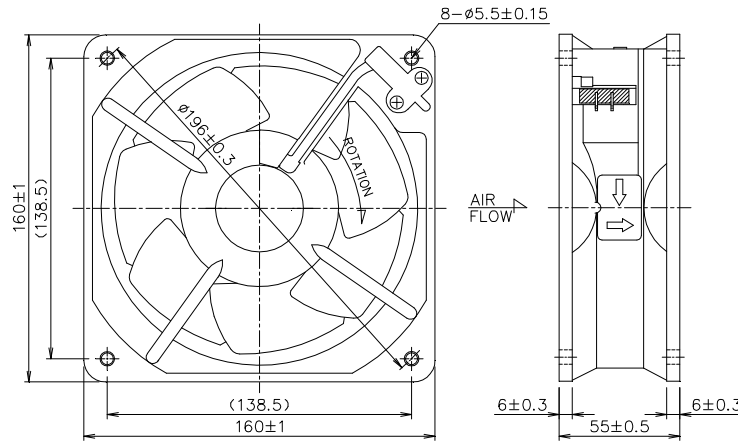


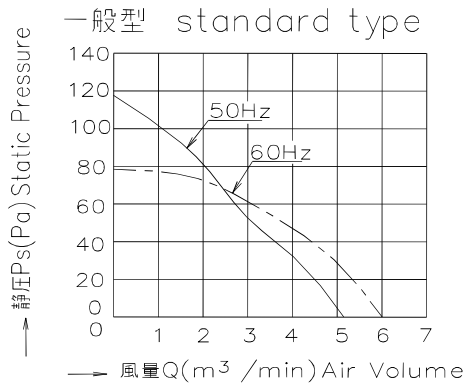


＜軸流ファン＞ 中型金属羽根くまとりタイプ T650DGシリーズ(□160X55t)

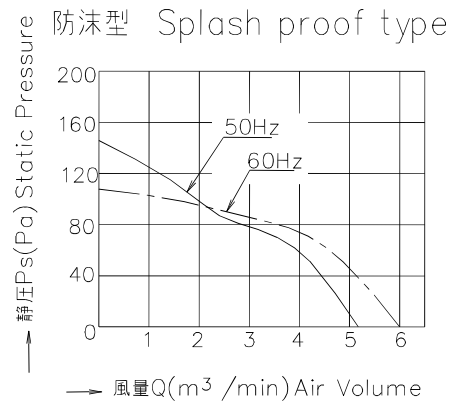
■外形寸法 ＜二端子タイプ＞



■風量・静圧特性 ＜一般型＞



＜防沫型＞



■仕様

型式	電圧	入力		電流		回転速度		最大風量		最大静圧		騒音		質量	
Model	Va.c.	W	W	A	A	r/min	r/min	m³/min	m³/min	Pa	Pa	dB(A)	dB(A)	kg	
一般型															
一般品	保護構造付	50Hz	60Hz	50Hz	60Hz	50Hz	60Hz	50Hz	60Hz	50Hz	60Hz	50Hz	60Hz		
T650DG	UT650DG-TP	100		0.48	0.43										
T651DG	UT651DG-TP	115		0.42	0.37										
T652DG	UT652DG-TP	120		0.41	0.36	2800	3250	5.2	6	117	78	55	58	1.4	
T655DG	UT655DG-TP	200	31	30	0.24	0.22									
T656DG	UT656DG-TP	220			0.22	0.20									
T657DG	UT657DG-TP	230			0.21	0.19									
防沫型															
一般品	保護構造付	50Hz	60Hz	50Hz	60Hz	50Hz	60Hz	50Hz	60Hz	50Hz	60Hz	50Hz	60Hz		
TM650DG	TM650DG-TP	100	43	38	0.67	0.56	2800	3300	5.2	6.1	147	107	56	61	1.4
TM655DG	TM655DG-TP	200			0.33	0.28									

■性能

項目	仕様
モータ形式	単相クマトリコイル誘導電動機(2極、開放型)
絶縁階級	UL/CSA規格:A種絶縁、TUV・CE規格:B種絶縁、国内規格:E種絶縁)
絶縁抵抗	100MΩ以上(DC500Vメガ) 電源接続部一括と非充電金属部間 常温常湿時
絶縁耐圧	AC1500V、1分間、漏れ電流1.0mA 電源接続部一括と非充電金属部間 常湿時
使用温度範囲	温度:-10~+60℃ 湿度:RH85%以下(防沫型は温度:-40℃~+60℃ 湿度RH95%以下)
保存温度範囲	温度:-40~+85℃ 湿度:RH20~85%以下
モータ保護方式	サーマルプロテクタ140±5℃ ◆1
材質	フレーム アルミダイキャスト(ADC-12) Z:黒色半艶塗装
	羽根 SPCC、黒色半艶塗装
軸受け	精密ボールベアリング、696ZZ

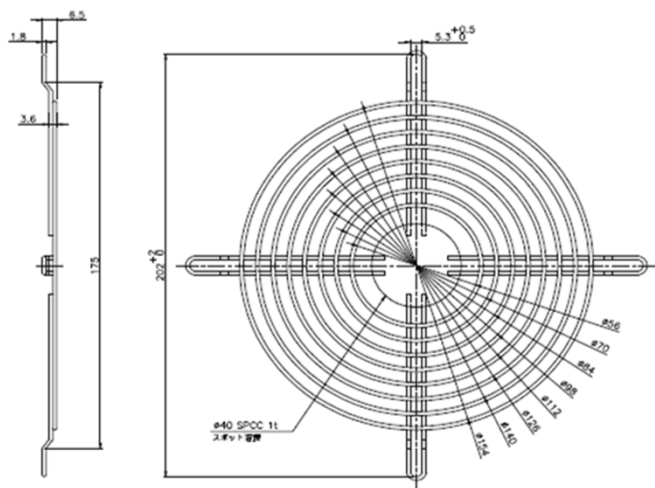
* 異電圧(400V etc.)、三相電源タイプの対応可能です。(詳しくは当社営業までお問い合わせください)

◆1 焼損防止機能(サーマルプロテクタ)はオプションです。

■オプション

フィンガーガード(φ180用)

型式
T-33E



プラグコード(UL対応品)

型式	コード長
二端子	L(mm)
RP-40-01	1000
RP-40-03	2000
RP-40-07	3000

*許容温度60℃

