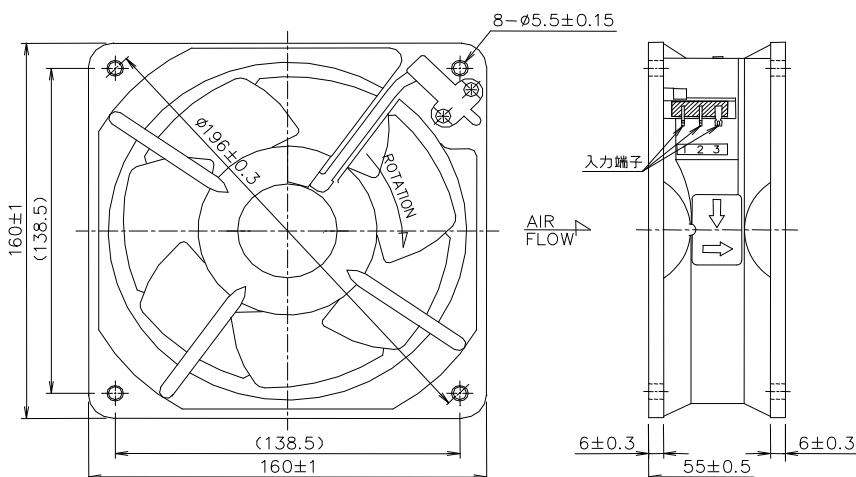


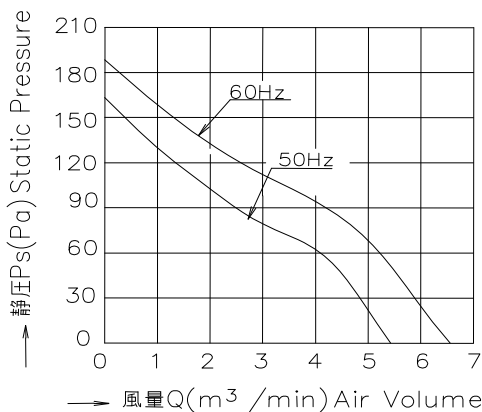


## <軸流ファン> 中型金属羽根コンデンサタイプ T620DGシリーズ (□160×55t)

### ■外形寸法 <三端子タイプ>



### ■風量-静圧特性 <一般型>



### ■仕様

型式	電圧	入力	電流	回転速度	最大風量	最大静圧	騒音	質量	推奨コンデンサ容量	
Model	V.a.c.	W	A	r/min	m <sup>3</sup> /min	Pa	dB(A)	kg	μF	
一 般 型										
一般品	保護構造付	50Hz	60Hz	50Hz	60Hz	50Hz	60Hz	50Hz	60Hz	
T620DG	UT620DG-TP	100	21 23	0.20 0.24	2900 3400	5.4 6.4	166 186	56 59	1.4	4
T621DG	T621DG-TP	115	23 28	0.21 0.28						
T622DG	T622DG-TP	120	23 28	0.28 0.34						
T625DG	UT625DG-TP	200	21 24	0.11 0.13						
T626DG	UT626DG-TP	220	23 28	0.11 0.14						
T627DG	UT627DG-TP	230	23 29	0.11 0.14						

### ■性能

項目	仕様
モータ形式	単相コンデンサ型コイル誘導電動機(2極、開放型)
絶縁階級	UL,CCC規格:A種絶縁、国内規格:E種絶縁
絶縁抵抗	100MΩ以上(DC500Vメガ) 電源接続部一括と非充電金属部間 常温常湿時
絶縁耐圧	AC1500V、1分間、漏れ電流1.0mA 電源接続部一括と非充電金属部間 常湿時
使用温度範囲	温度:-10~+60℃ 湿度:RH85%以下
保存温度範囲	温度:-40~+85℃ 湿度:RH20~85%以下
モータ保護方式	サーマルプロテクタ140±5℃ ◆1
材質	フレーム アルミダイキャスト(ADC-12) Z:黒色半艶塗装
	羽根 SPCC、黒色半艶塗装
軸受け	精密ボールベアリング、696ZZ

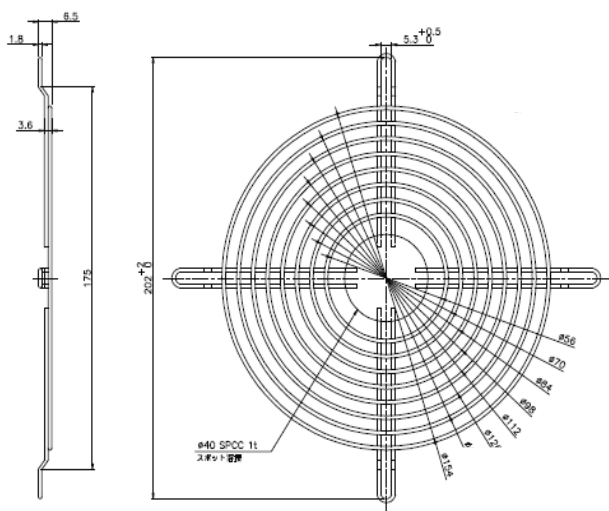
◆1 オプションにより焼損防止機能(サーマルプロテクタ)取付可能です。

■オプション

フィンガーガード(口100用)

型式

T-33E



プラグコード(UL対応品)

型式	コード長
三端子	L(mm)
T-42-01	1000
T-42-03	2000
T-42-05	2500
T-42-07	3000

\*許容温度60℃

