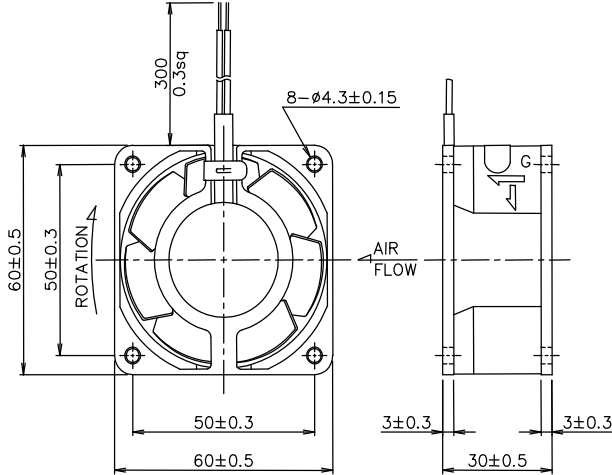


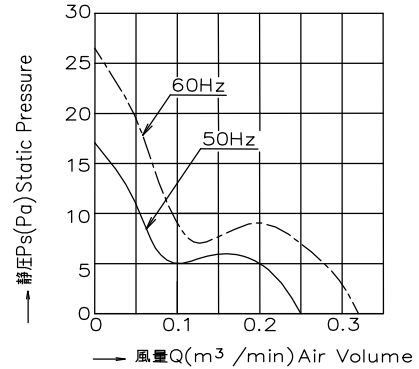


＜軸流ファン＞小型金属羽根タイプ T60Bシリーズ(□60X30t)

■外形寸法



■風量－静圧特性



■仕様

型式 Model	電圧 Va.c.	周波数 Hz	入力 W		電流 A		回転速度 r/min		最大風量 m3/min		最大静圧 Pa		騒音 dB(A)		質量 kg
			50Hz	60Hz	50Hz	60Hz	50Hz	60Hz	50Hz	60Hz	50Hz	60Hz	50Hz	60Hz	
リード線型															
UT60B	100	50/60	7	6	0.10	0.08	2450	3000	0.25	0.3	17	26	22	27	0.2
UT61B	115	50/60	7.5	6	0.09	0.07									
UT62B	120	50/60	8.5	7	0.09	0.08									
T65B	200	50/60	9	7.5	0.06	0.05									

■性能

項目	仕様	
モータ形式	単相クマトリコイル誘導電動機(2極、開放型)	
絶縁階級	UL, CSA規格: A種絶縁、国内規格: E種絶縁	
絶縁抵抗	100MΩ以上(DC500Vメガ) 電源接続部一括と非充電金	
絶縁耐圧	AC1500V、1分間、漏れ電流1.0mA 電源接続部一括と非充電金属部間 常湿時	
使用温度範囲	温度: -10~+70℃ 湿度: RH85%以下	
保存温度範囲	温度: -40~+85℃ 湿度: RH20~85%以下	
モータ保護方式	インピーダンスプロテクト(定格電圧で360時間拘束しても焼損しません)	
材質	フレーム	アルミダイキャスト(ADC-12) Z: 黒色半艶塗装
	羽根	SPCC、黒色半艶塗装
軸受け	精密ボールベアリング、693ZZ	

■オプション

フィンガード(60角用)

型式
RG60-4

