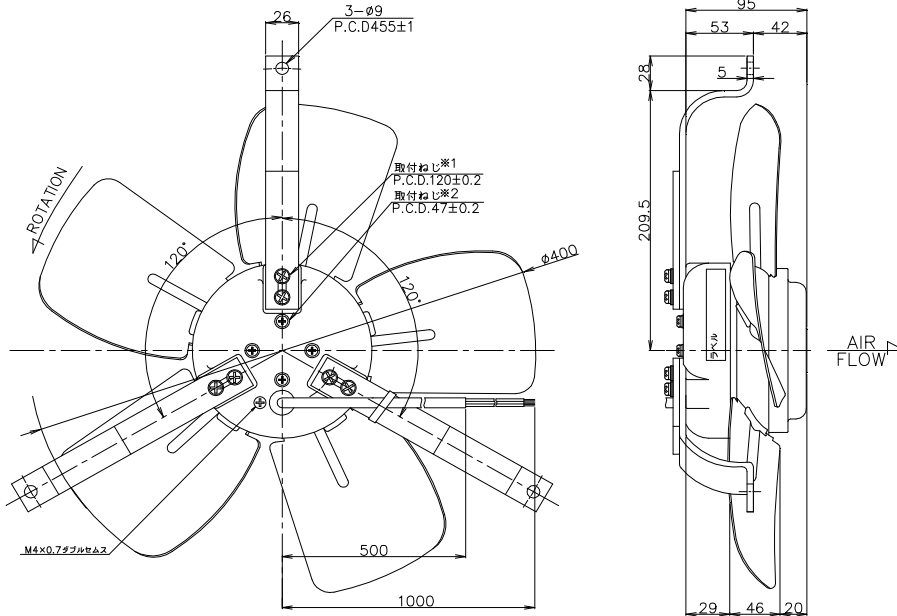


<軸流ファン>大型金属羽根タイプ T400シリーズ(φ400)

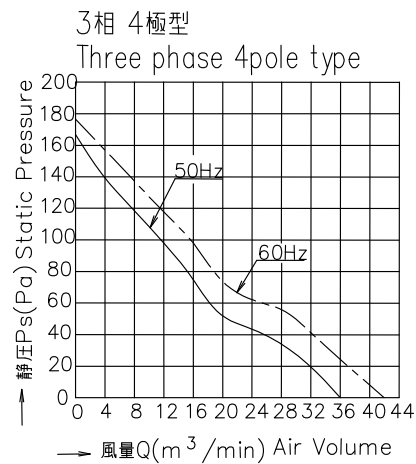
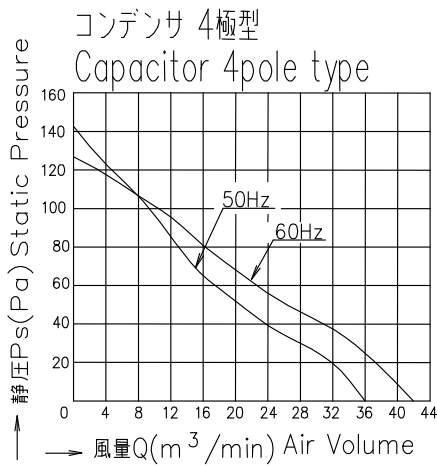
<吐出型>

■外形寸法



※1 取付けねじ M6×1.0×25L ダブルセムス
※2 取付けねじ M5×0.8×20L ダブルセムス

■風量-静圧特性



■仕様

型式	極数	電圧			入力			電流			回転速度			最大風量			全閉静圧			騒音	質量		
Model	P	Vac			W			A			r/min			m3/min			Pa			dB(A)	kg		
吐出型																							
一般型	防滴・防湿型		50	60	60	50	60	60	50	60	60	50	60	60	50	60	60	50	60	60			
T400P049-2	TR400P049-2	4	100	100	110	105	155	180	1.00	1.54	1.65	1350	1550	1550	36	42	42	142	127	127	57	61	61
T400P549-2	TR400P549-2	4	200	200	220	105	155	180	0.50	0.75	0.83	1350	1550	1550	36	42	42	142	127	127	57	61	61
T400P549-3	TR400P549-3	4	200	200	220	85	115	120	0.46	0.47	0.52	1350	1550	1550	36	42	42	166	176	176	57	61	61

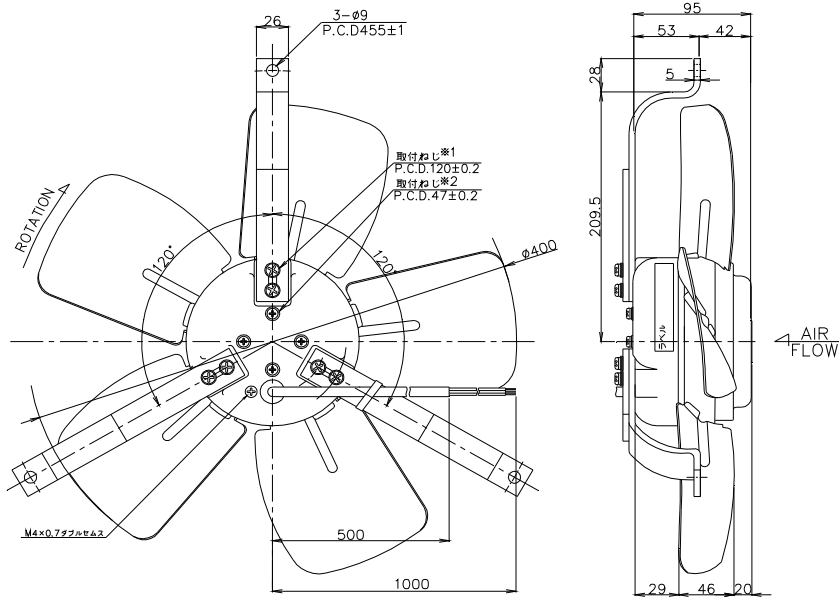
■推奨コンデンサ

型式	電圧
Model	Capacitor
T400P049-2	16μ F250VAC
T400P549-2	4μ F450VAC

※コンデンサはオプション(別売)です。

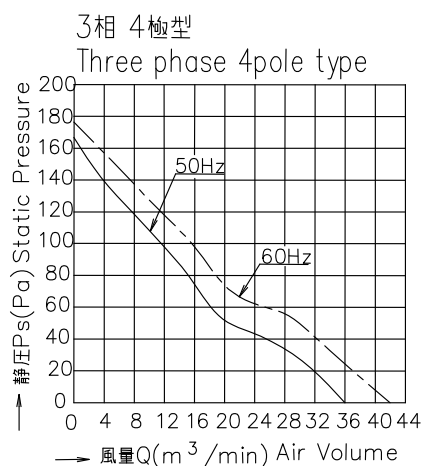
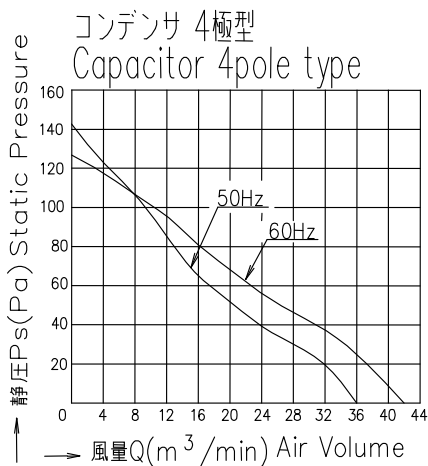
<吸込型>

■外形寸法



- ※1 取付けねじ M6×1.0×25L ダブルヘクス
- ※2 取付けねじ M5×0.8×20L ダブルヘクス

■風量-静圧特性



■仕様

型式	極数	電圧			入力			電流			回転速度			最大風量			全閉静圧			騒音	質量		
Model	P	Vac			W			A			r/min			m3/min			Pa			dB(A)	kg		
吸込型																							
一般型	防滴・防湿型		50	60	60	50	60	60	50	60	60	50	60	60	50	60	60	50	60	50	60		
T400P049H-2	TR400P049H-2	4	100	100	110	105	155	175	1.00	1.54	1.65	1350	1550	1550	36	42	42	142	127	127	57	61	61
T400P549H-2	TR400P549H-2	4	200	200	220	105	155	175	0.50	0.75	0.82	1350	1550	1550	36	42	42	142	127	127	57	61	61
T400P54H-3	TR400P54H-3	4	200	200	220	85	115	120	0.46	0.46	0.50	1350	1550	1550	36	42	42	166	176	176	57	61	61

■推奨コンデンサ

型式	電圧
Model	Capacitor
T400P049H-2	16μ F250VAC
T400P549H-2	4μ F450VAC

※コンデンサはオプション(別売)です。

■性能

項目	仕様	
モータ形式	コンデンサ・3相誘導電動機(開放型)	
絶縁階級	H種絶縁	
絶縁抵抗	100MΩ以上(DC500Vメガ) 電源接続部一括と非充電金属部間 常温常湿時	
絶縁耐圧	AC1500V、1分間、漏れ電流1.0mA 電源接続部一括と非充電金属部間 常湿時	
使用温度範囲	一般型	温度: -10~+60°C 湿度: RH85%以下
	防滴・防湿型	温度: -40~+60°C 湿度: RH95%以下
保存温度範囲	温度: -40~+85°C 湿度: RH20~85%以下	
焼損防止機能	サーマルプロテクタ140±5°C ◆1	
材質	取付脚	SPCC、クロメート処理
	羽根	SPCC、黒色半艶塗装
軸受け	精密ボールベアリング、6201ZZ	

◆1焼損防止機能(サーマルプロテクタ)はオプションです。

■オプション

フィンガーガード(400φ用)

型式
T-400

