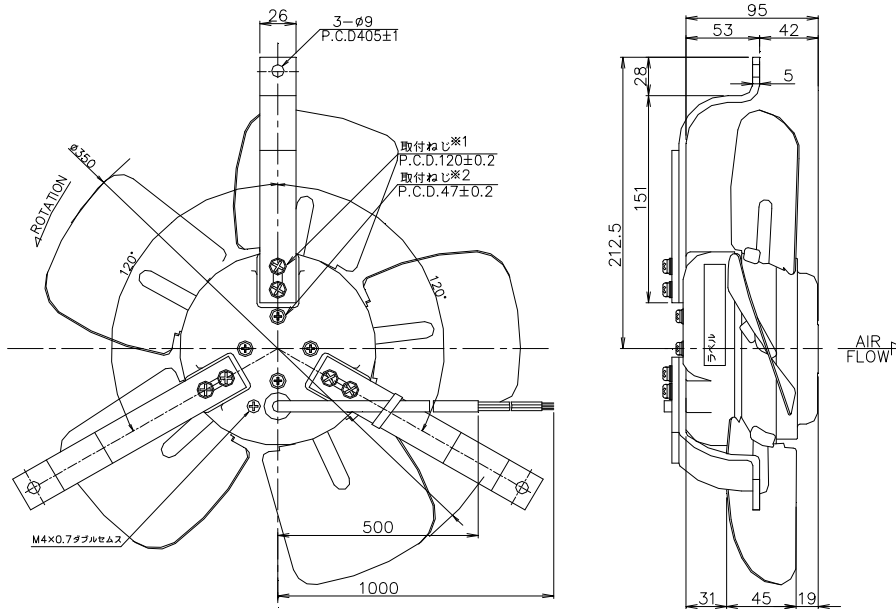




## <軸流ファン>大型金属羽根タイプ T350シリーズ(φ350)

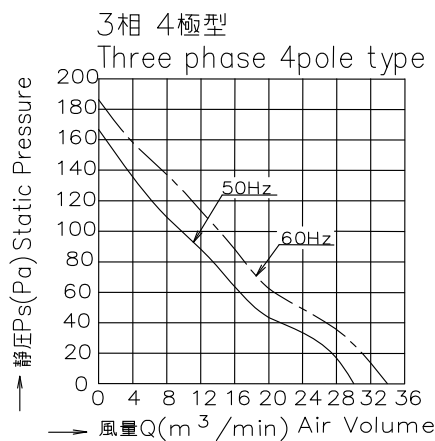
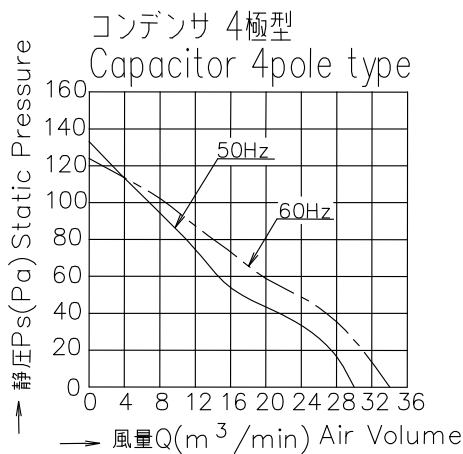
### <吐出型>

#### ■外形寸法



※1 取付けねじ M6×1.0×25L ダブルセムス  
 ※2 取付けねじ M5×0.8×20L ダブルセムス

#### ■風量－静圧特性



#### ■仕様

型式	極数	電圧		入力		電流		回転速度		最大風量		全閉静圧		騒音		質量								
Model	P	Vac		W		A		r/min		m <sup>3</sup> /min		Pa		dB(A)		kg								
吐出型																								
一般型	防滴・防湿型		50	60	60	50	60	60	50	60	60	50	60	60	50	60	60							
T350P049-2	TR350P049-2	4	100	100	110	105	155	180	1.00	1.50	1.60	1350	1500	1500	30	34	34	132	122	122	61	63	63	5.2
T350P549-2	TR350P549-2	4	200	200	220	105	155	180	0.50	0.75	0.80	1350	1500	1500	30	34	34	132	122	122	61	63	63	
T350P549-3	TR350P549-3	4	200	200	220	80	110	115	0.47	0.46	0.51	1350	1500	1500	30	34	34	166	186	186	58	61	61	

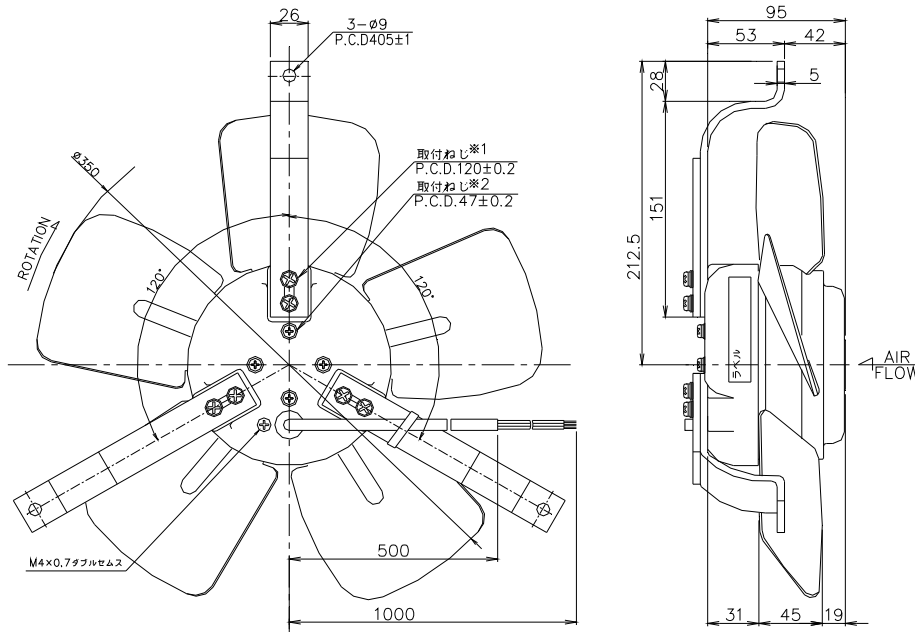
#### ■推奨コンデンサ

型式	電圧
Model	Capacitor
T350P049-2	16μ F250VAC
T350P549-2	4μ F450VAC

※コンデンサはオプション(別売)です。

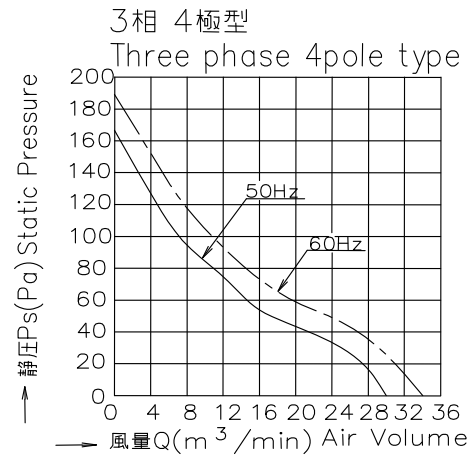
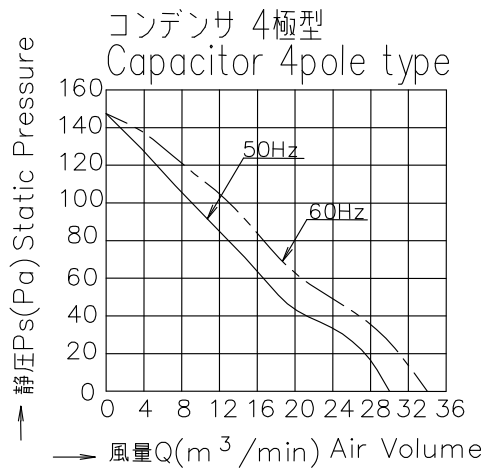
## <吸込型>

### ■外形寸法



※1 取付けねじ M6×1.0×25L ダブルセムス  
※2 取付けねじ M5×0.8×20L ダブルセムス

### ■風量－静圧特性



### ■仕様

型式		極数	電圧			入力			電流			回転速度			最大風量			全閉静圧			騒音	質量	
Model		P	Vac			W			A			r/min			m3/min			Pa			dB(A)	kg	
吸込型																							
一般型	防滴・防湿型		50	60	60	50	60	60	50	60	60	50	60	60	50	60	60	50	60	60	50	60	60
T350P049H-2	TR350P049H-2	4	100	100	110	100	150	180	1.00	1.50	1.60	1350	1500	1500	30	34	34	147	147	147	58	61	61
T350P549H-2	TR350P549H-2	4	200	200	220	100	150	180	0.48	0.75	0.80	1350	1500	1500	30	34	34	147	147	147	58	61	61
T350P549H-3	TR350P549H-3	4	200	200	220	80	110	115	0.46	0.45	0.50	1350	1500	1500	30	34	34	167	186	186	58	61	61

### ■推奨コンデンサ

型式	電圧
Model	Capacitor
T350P049H-2	16 $\mu$ F250VAC
T350P549H-2	4 $\mu$ F450VAC

※コンデンサはオプション(別売)です。

■性能

項目	仕様	
モータ形式	コンデンサ・3相誘導電動機(開放型)	
絶縁階級	H種絶縁	
絶縁抵抗	100MΩ以上(DC500Vメガ) 電源接続部一括と非充電金属部間 常温常湿時	
絶縁耐圧	AC1500V、1分間、漏れ電流1.0mA 電源接続部一括と非充電金属部間 常湿時	
使用温度範囲	一般型	温度:-10~+60°C 湿度:RH85%以下
	防滴・防湿型	温度:-40~+60°C 湿度:RH95%以下
保存温度範囲	温度:-40~+85°C 湿度:RH20~85%以下	
焼損防止機能	サーマルプロテクタ140±5°C ◆1	
材質	取付脚	SPCC、クロメート処理
	羽根	SPCC、黒色半艶塗装
軸受け	精密ボールベアリング、6201ZZ	

◆1焼損防止機能(サーマルプロテクタ)はオプションです。

■オプション

フィンガーガード(350φ用)

型式
T-350

