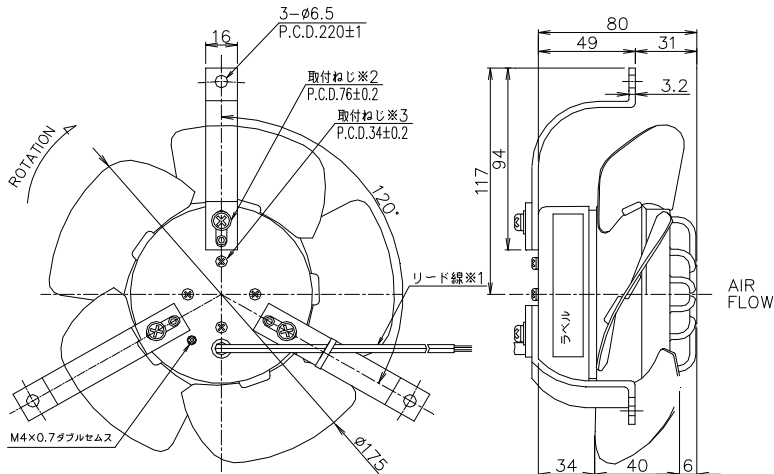




<軸流ファン>大型金属羽根タイプ T175シリーズ (φ175)

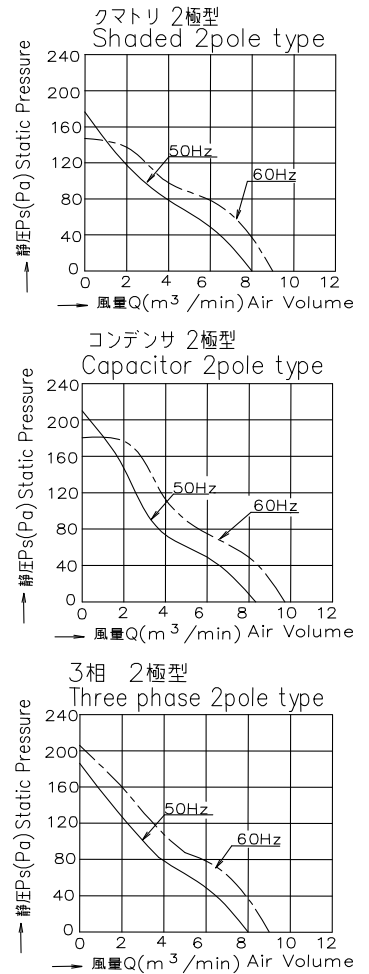
<吐出型>

■外形寸法



- ※1 クマトリタイプはリード線300L、チューブなし
コンデンサタイプはリード線:1000L、
チューブ500L付きです。
- ※2 取付ねじ M5×0.8×18L ダブルセムス
- ※3 取付ねじ M4×0.7×10L セムス

■風量-静圧特性



■仕様

型式	極数	電圧		入力		電流			回転速度			最大風量		全閉静圧		騒音		質量						
Model	P	Vac		W		A			r/min			m3/min		Pa		dB(A)		kg						
吐出型																								
一般型	防滴・防湿型		50	60	60	50	60	60	50	60	60	50	60	60	50	60	60	50	60	60				
T175P0	TR175P0	2	100	100	110	80	76	85	1.25	1.14	1.25	2850	3350	3350	7.9	9.0	9.0	176	147	147	52	55	55	
T175P5	TR175P5	2	200	200	220	80	76	85	0.63	0.57	0.62	2850	3350	3350	7.9	9.0	9.0	176	147	147	52	55	55	
T175P0-2	TR175P0-2	2	100	100	110	35	44	46	0.30	0.42	0.44	2850	3400	3400	8.2	9.7	9.7	209	178	178	56	60	60	2.0
T175P5-2	TR175P5-2	2	200	200	220	35	44	46	0.21	0.22	0.24	2850	3400	3400	8.2	9.7	9.7	209	178	178	56	60	60	
T175P5-3	TR175P5-3	2	200	200	220	25	35	38	0.11	0.12	0.13	2800	3200	3200	8.0	9.0	9.0	186	206	206	52	55	55	

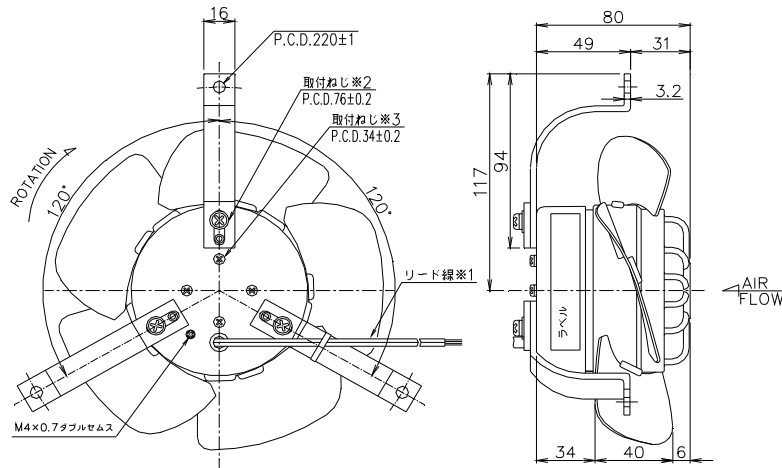
■推奨コンデンサ

型式	電圧
Model	Capacitor
T175P0-2	4 μ F 250VAC
T175P5-2	1 μ F 450VAC

※コンデンサはオプション(別売)です。

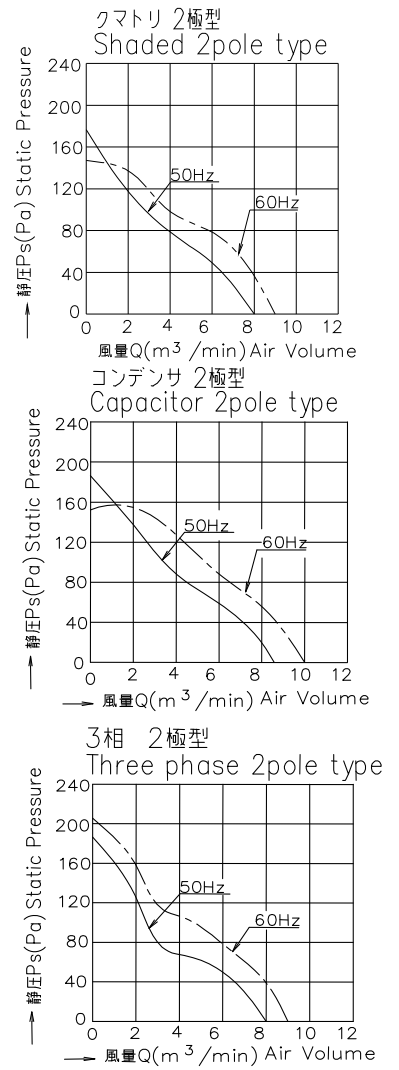
<吸込型>

■外形寸法



- ※1 クマトリタイプはリード線300L、チューブなし
コンデンサ、3相タイプはリード線:1000L、
チューブ500L付きです。
- ※2 取付けねじ M5×0.8×18L ダブルセムス
- ※3 取付けねじ M4×0.7×10L セムス

■風量－静圧特性



■仕様

型式	極数	電圧			入力			電流			回転速度			最大風量			全閉静圧			騒音			質量
Model	P	Vac			W			A			r/min			m3/min			Pa			dB(A)			kg
吸込型																							
一般型	防滴・防湿型		50	60	60	50	60	60	50	60	60	50	60	60	50	60	60	50	60	60	50	60	60
T175P0H	TR175P0H	2	100	100	110	85	82	95	1.30	1.20	1.30	2800	3250	3250	8.0	9.0	9.0	176	147	147	52	55	55
T175P5H	TR175P5H	2	200	200	220	86	81	95	0.65	0.59	0.65	2800	3250	3250	8.0	9.0	9.0	176	147	147	52	55	55
T175P0H-2	TR175P0H-2	2	100	100	110	37	48	52	0.30	0.42	0.44	2850	3300	3300	8.6	10.0	10.0	186	159	159	56	60	60
T175P5H-2	TR175P5H-2	2	200	200	220	37	48	52	0.21	0.24	0.23	2850	3300	3300	8.6	10.0	10.0	186	159	159	56	60	60
T175P5H-3	TR175P5H-3	2	200	200	220	26	37	39	0.10	0.12	0.13	2800	3200	3200	8.0	9.0	9.0	186	205	205	52	55	55

■推奨コンデンサ

型式	電圧
Model	Capacitor
T175P0H-2	4 μ F 250VAC
T175P5H-2	1 μ F 450VAC

※コンデンサはオプション(別売)です。

■性能

項目	仕様	
モータ形式	クマトリ・コンデンサ・三相誘導電動機(開放型)	
絶縁階級	H種絶縁	
絶縁抵抗	100MΩ以上(DC500Vメガ) 電源接続部一括と非充電金属部間 常温常湿時	
絶縁耐圧	AC1500V、1分間、漏れ電流1.0mA 電源接続部一括と非充電金属部間 常湿時	
使用温度範囲	一般型	温度:-10~+60℃ 湿度:RH85%以下
	防滴・防湿型	温度:-40~+60℃ 湿度:RH95%以下
保存温度範囲	温度:-40~+85℃ 湿度:RH20~85%以下	
焼損防止機能	サーマルプロテクタ140±5℃ ◆1	
材質	取付脚	SPCC、クロメート処理
	羽根	SPCC、黒色半艶塗装
軸受け	精密ボールベアリング、608ZZ	

◆1焼損防止機能(サーマルプロテクタ)はオプションです。

■オプション

フィンガーガード(175φ用)

型式

T-175

