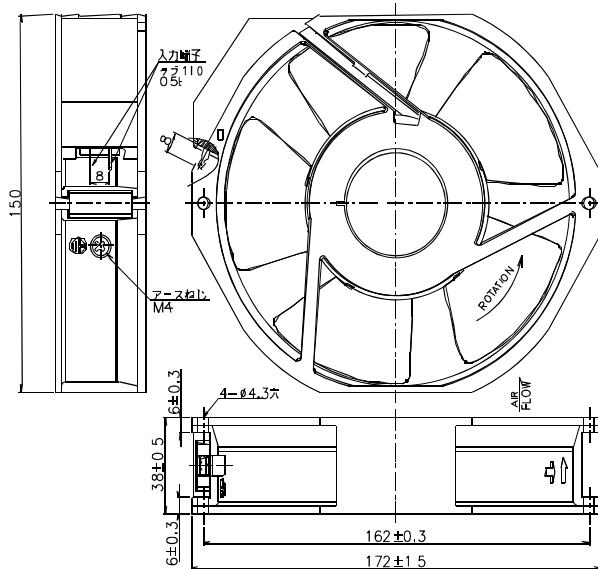


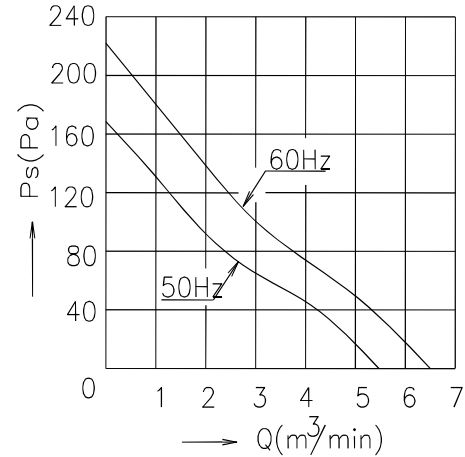


＜軸流ファン＞樹脂羽根タイプ T150C-2シリーズ(φ150X38t)

■外形寸法 ＜二端子タイプ＞



■風量－静圧特性



■仕様

型式	電圧	周波数	入力	電流	回転速度	最大風量	最大静圧	騒音	質量
Model	Va.c.	Hz	W	A	r/min	m³/min	Pa	dB(A)	kg
UT150C-2TP	100	50/60	29 27	0.37 0.29	2900 3400	5.4 6.4	168 212	51 54	0.75
UT151C-2TP	115	50/60	26 27	0.27 0.24					
	120	50/60	29 29	0.29 0.25					
UT155C-2TP	200	50/60	29 27	0.19 0.14					
UT156C-2TP	220	50/60	26 27	0.13 0.12					
	230	50/60	29 29	0.14 0.13					

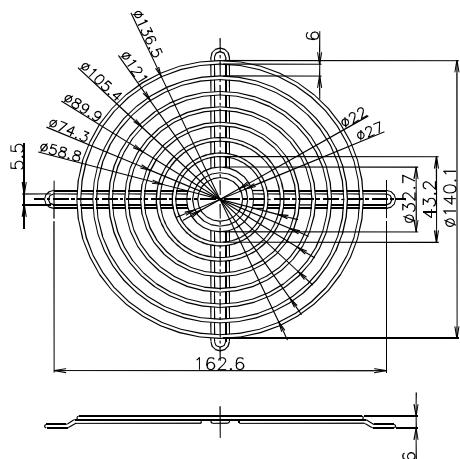
■性能

項目	仕様	
モータ形式	単相コンデンサ型コイル誘導電動機(2極、開放型)	
絶縁階級	UL,CSA規格:A種絶縁、TÜV,CE規格:B種絶縁、国内規格:E種絶縁	
絶縁抵抗	100MΩ以上(DC500Vメガ) 電源接続部一括と非充電金属部間 常温常湿時	
絶縁耐圧	AC1500V、1分間、漏れ電流1.0mA 電源接続部一括と非充電金属部間 常湿時	
使用温度範囲	温度:-10~+70°C 湿度:RH85%以下	
保存温度範囲	温度:-40~+85°C 湿度:RH20~85%以下	
モータ保護方式	サーマルプロテクタ140±5°C	
コンデンサ	UL810認定品 保安機構付きコンデンサ内蔵	
材質	フレーム	アルミダイキャスト(ADC-12) 黒色半艶塗装
	羽根	ポリカーボネート 難燃性UL94V-2以上
軸受け	精密ボールベアリング、696ZZ	

■オプション

フィンガーガード(150φ用)

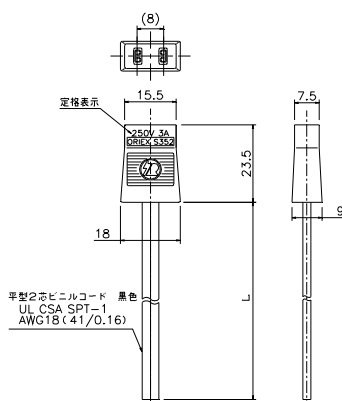
型式
RG150-7T



プラグコード(UL対応品)

型式	コード長
二端子	L(mm)
RP-40-01	1000
RP-40-03	2000
RP-40-07	3000

*許容温度60°C



フィルタ(150φ用)

型式
GRM172-30

