

断面図 A-A
尺度 1:1

7

警告

- ⊘ 照明器具にタオル、衣類、カーテンなどを掛けしないでください。
※火災のおそれがあります。
- ⊘ 照明器具のカバーを外して使用したり、直接水をかけないでください。
※火災や感電、電線が断れてケガのおそれがあります。
- ⚠ 照明器具のお手入れは電源を切ってから行ってください。
※感電やケガのおそれがあります。
- ⚠ カバーのお手入れは取り外した後、柔らかい布をぬるお湯に浸して拭き取ってください。
※薬剤のご使用はお避けください。
※ご使用になりますと、変質・変色・変形のおそれがあります。

尺度 1:2

9

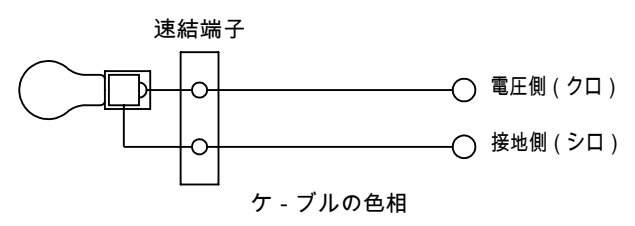
防湿形照明器具
定格電圧100V
消費電力10W
50Hz/60Hz
LDA10L-G/Z60/W
EFA15EL/11-Z
ローヤル電機株式会社

× (レフランプ) 使用不可
NTX36M
ロット番号

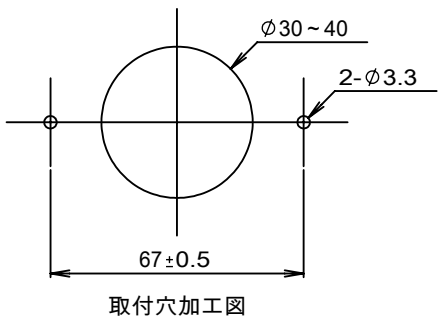
ロット番号
●●●●●●
年 月 日

尺度 1:1

注記
1 ⑥ はポリ袋に入れ、ポリ袋Aの余剰部分にセロテープで貼り付けること。
2 ⑦ は製品に取り付けず、同梱すること。



ケ - ブルの色相



取付穴加工図

RoHS対応品

番号	品名	個数
9	器具銘板	1
8	バインドタッピンねじ	2
7	警告シール	1
6	トラスタッピンねじ	2
5	ホルダーパッキン	1
4	ランプソケット	1
3	ホルダー	1
2	グローブパッキン	1
1	グローブ	1

記号	設変連絡書	注記	記号数	製図	日付	審査	日付	承認	日付	製図	審査	承認	原図	投影法	尺度	品名	防湿形照明器具	ローヤル電機株式会社	訂番
1													A3	第一角法	1:2	型式	NTX36M	図番	0