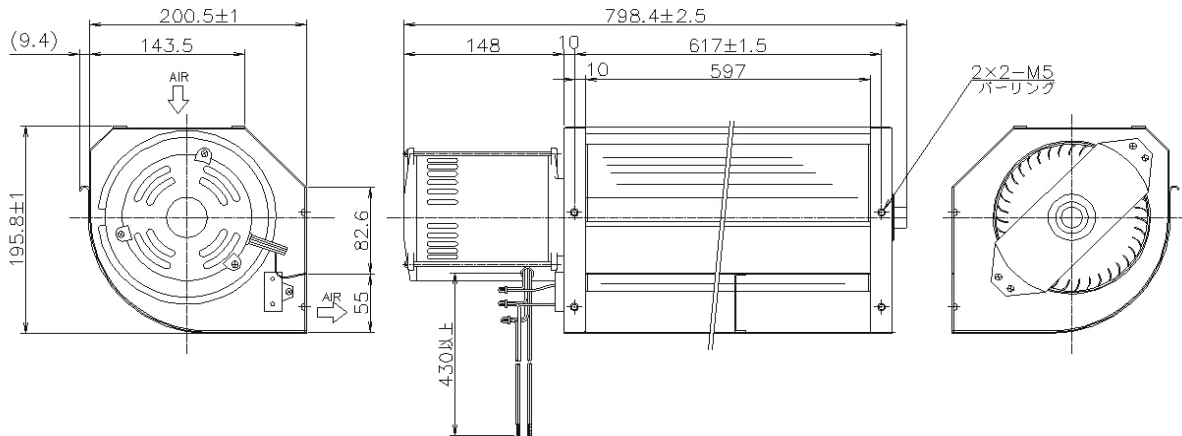


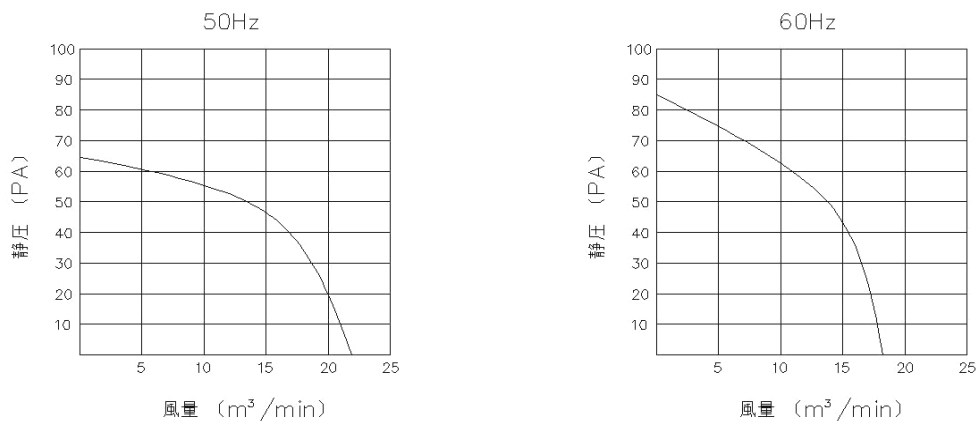


## <クロスファン>AC標準タイプ FG-140シリーズ

### ■外形寸法 FG-140



### ■風量 - 静圧特性



### ●サイズ

型式	A	B	C	D
FG-14060	597	617	798.4	148

### ■仕様

型式		電圧	周波数	電流		入力		回転速度		最大風量		最大静圧		騒音		質量
Model		V.a.c.	Hz	A		W		r/min		m3/min		Pa(mmAq)		dB(A)		kg
モータ右側	モータ左側			50Hz	60Hz	50Hz	60Hz	50Hz	60Hz	50Hz	60Hz	50Hz	60Hz	50Hz	60Hz	
FG-14060-AA	FG-14060-BA	100	50/60	1.50	1.90	140	170	1200	1000	22	18	65	86	63	58	8.25

※上記AC100V以外の、異電圧品の御希望場合は、別途営業窓口まで御問合せ願います。

### ■性能

項目	仕様	
モータ形式	単相コンデンサ式誘導電動機	
絶縁階級	E種絶縁	
絶縁抵抗	50MΩ以上 (DC500Vメガ) 電源接続部一括と非充電金属部間 常温常湿時	
絶縁耐圧	AC1500V、1分間、漏れ電流2.0mA 電源接続部一括と非充電金属部間 常湿時	
使用温度範囲	温度0~+40℃ 湿度:RH90%以下	
保存温度範囲	温度:-20~+85℃ 湿度:RH90%以下	
モータ保護方式	インピーダンスプロテクト	
材質	フレーム	電気亜鉛メッキ鋼板(黒色電着塗装)
	羽根	アルミ
軸受け	羽根車:メタルスリーブ、モーター:ボールベアリング	