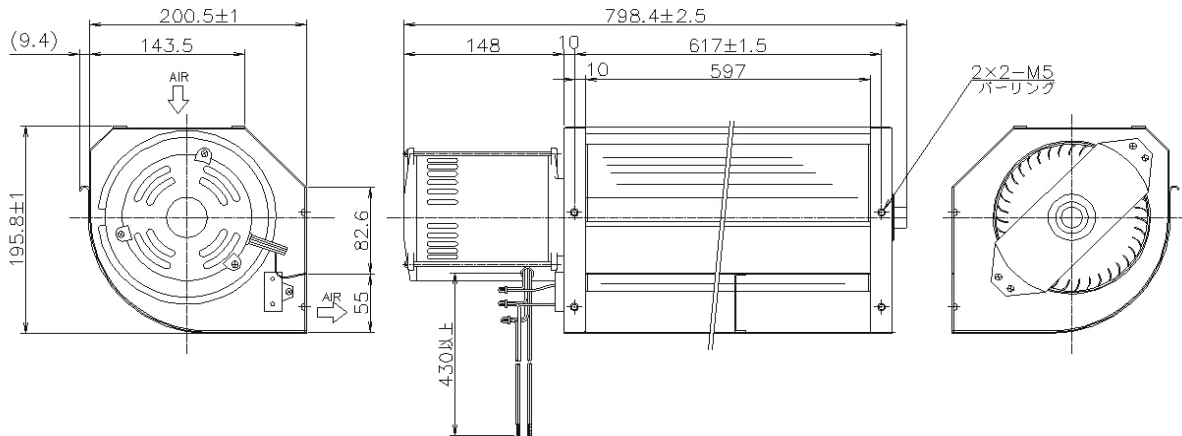


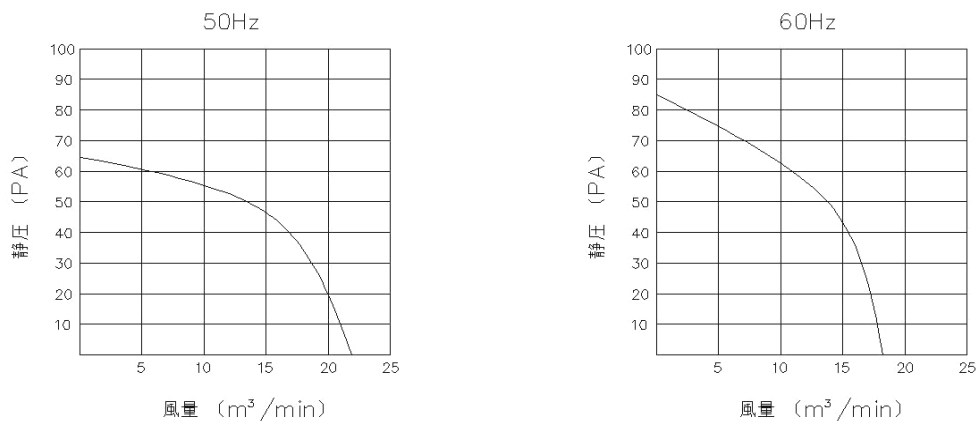


## ＜クロスファン＞AC標準タイプ FG-140シリーズ

### ■外形寸法 FG-140



### ■風量－静圧特性



### ■仕様

型式		電圧	周波数		電流		入力		回転速度		最大風量		最大静圧		騒音		質量
Model		V.a.c.	Hz		A		W		r/min		m3/min		Pa(mmAq)		dB(A)		kg
モータ右側	モータ左側				50Hz	60Hz	50Hz	60Hz	50Hz	60Hz	50Hz	60Hz	50Hz	60Hz	50Hz	60Hz	
FG-14060-AA	FG-14060-BA	100	50/60		1.50	1.90	140	170	1200	1000	22	18	65	86	63	58	8.25

※上記AC100V以外の、異電圧品の御希望場合は、別途営業窓口まで御問合せ願います。

### ■性能

項目	仕様
モータ形式	単相コンデンサ式誘導電動機
絶縁階級	E種絶縁
絶縁抵抗	50MΩ以上(DC500Vメガ) 電源接続部一括と非充電金属部間 常温常湿時
絶縁耐圧	AC1500V、1分間、漏れ電流2.0mA 電源接続部一括と非充電金属部間 常湿時
使用温度範囲	温度0～+40℃ 湿度:RH90%以下
保存温度範囲	温度:-20～+85℃ 湿度:RH90%以下
モータ保護方式	インピーダンスプロテクト
材質	フレーム 電気亜鉛メッキ鋼板(黒色電着塗装)
	羽根 アルミ
軸受け	羽根車:メタルスリーブ、モーター:ボールベアリング