

断面図 A-A  
尺度 1:1

7

<b>警告</b>	
⊘	照明器具にタオル、衣類、カーテンなどを掛け ないでください。 ※火災のおそれがあります。
⊘	照明器具のカバーを外して使用したり、直接 水をかけないでください。 ※火災や感電、電線が断れてケガのおそれ があります。
!	照明器具のお手入れは電源を切ってから行っ てください。 ※感電やケガのおそれがあります。
!	カバーのお手入れは取外した後、柔らかい布を ぬるま湯に漬けて拭きとってください。 ※熱のご使用はお避けください。 ご使用になりますと、変質・変色・変形のおそれ があります。

尺度 1:2

9

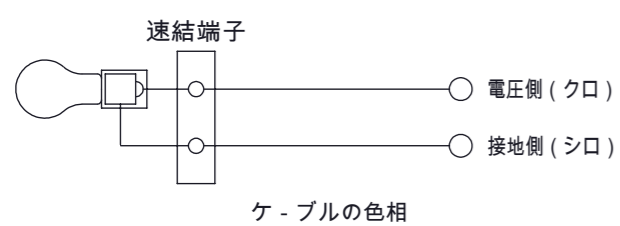
防湿形照明器具 定格電圧100V 消費電力10W 50Hz/60Hz LDA10L-G/Z60/W EFA15EL/11-Z ローヤル電機株式会社	PS E	レフランプ 使用不可	ロット番号
---	---------	---------------	-------

尺度 1:1

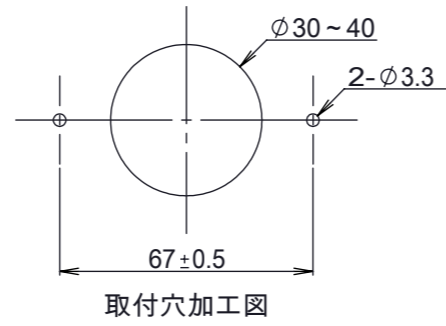
ロット番号  
○○○○○○  
年 月 日

注記  
1 ⑥はポリ袋に入れ、ポリ袋Cの余剰部分にセロハンテープで貼り付けること。  
2 ⑦は製品に添付すること。

RoHS対応品



ケーブルの色相



取付穴加工図

番号	品名	個数
9	器具銘板	1
8	バインドタッピンねじ	2
7	警告シール	1
6	トラスタッピンねじ	2
5	ホルダーパッキン	1
4	ランプソケット	1
3	ホルダー	1
2	グローブパッキン	1
1	グローブ	1

記号	設定連絡書	注記	記号数	製図	日付	審査	日付	承認	日付	製図	審査	承認	原図	投影法	尺度	品名	防湿形照明器具	ローヤル電機株式会社	訂番	0
1			2							6			A3	第一角法	1:2	型式	CX36M	図番		