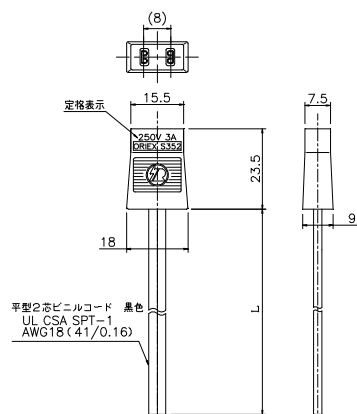


# <オプション>プラグコード・フィルタ

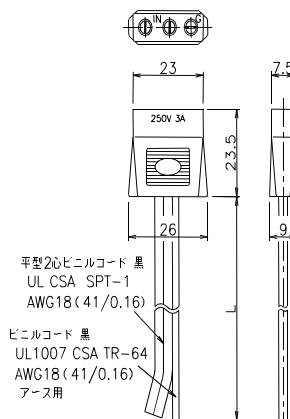
## ■プラグコード <RP-40型/UL 対応品>



型式	コード長
二端子	L(mm)
RP-40-01	1000
RP-40-03	2000
RP-40-07	3000

\* 許容温度60°C

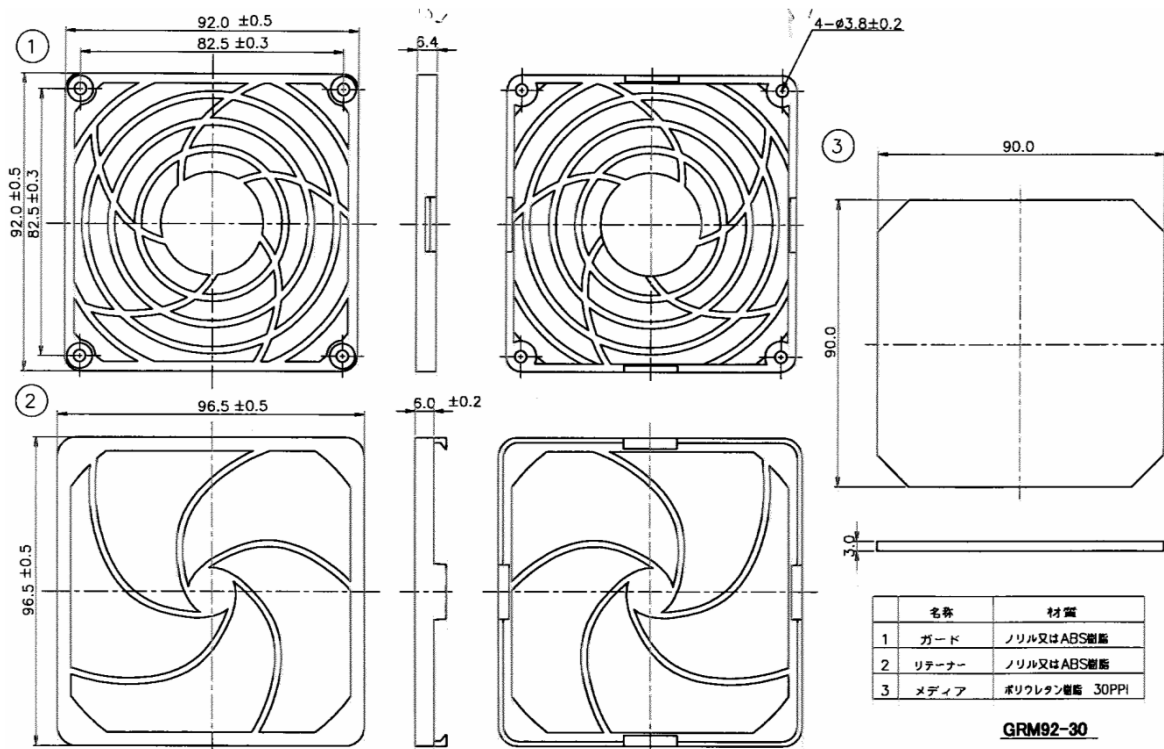
## <T-42型/UL 対応品>



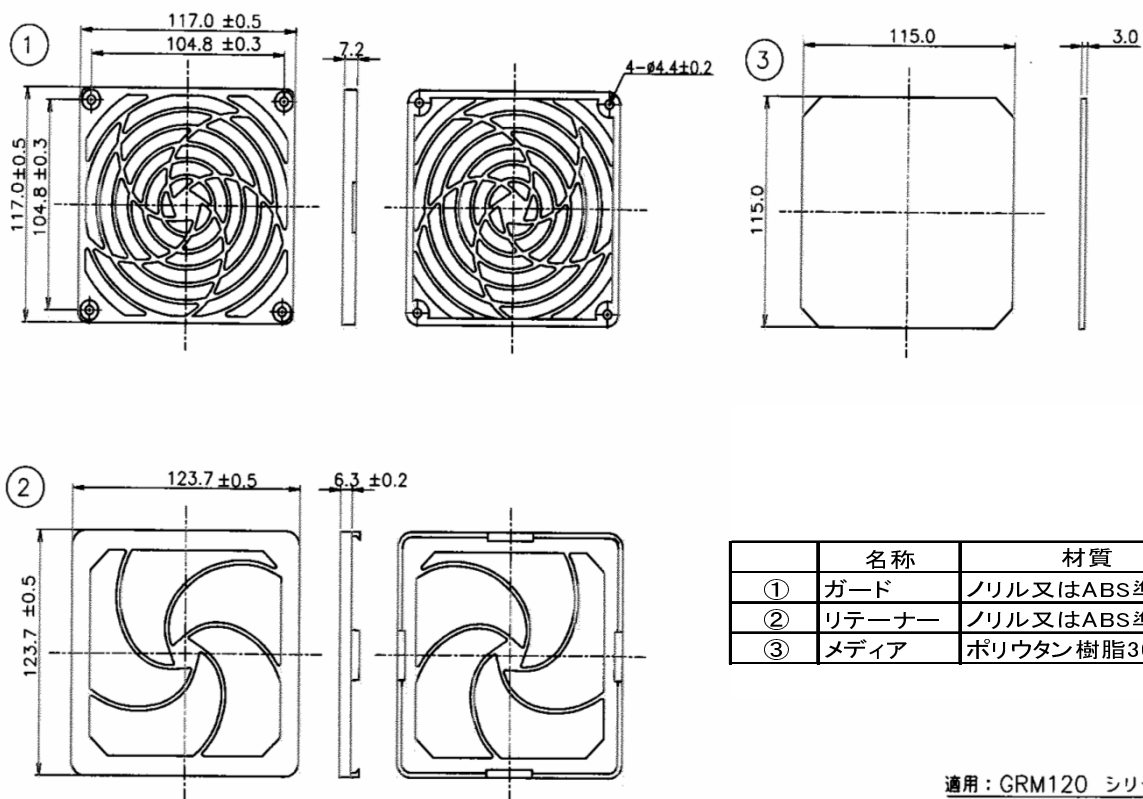
型式	コード長
三端子	L(mm)
T-42-01	1000
T-42-03	2000
T-42-05	2500
T-42-07	3000

\* 許容温度60°C

## ■フィルタ <92角用/GRM92-30>



<120角用/GRM120-30>



<150φ用/GRM172-30>

