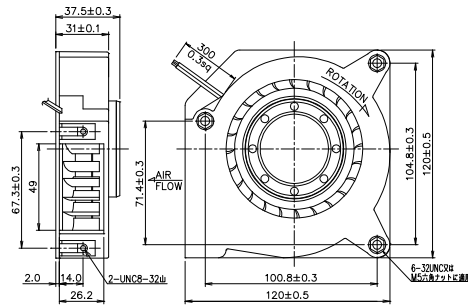
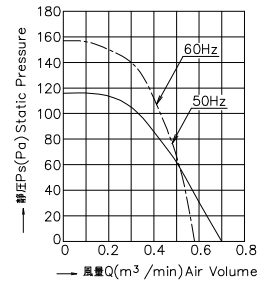


＜シロッコファン＞ブロワ(一体化)タイプ TB420シリーズ

■外形寸法



■風量-静圧特性
＜一般型＞



■仕様

型式	電圧	周波数	入力		電流		回転速度		最大風量		最大静圧		騒音		質量
Model	V.a.c.	Hz	W		A		r/min		m³/min		Pa		dB(A)		kg
一般型															
一般品					50Hz	60Hz	50Hz	60Hz	50Hz	60Hz	50Hz	60Hz	50Hz	60Hz	
TB420-2	100	50/60	19	18	0.26	0.25	2300	2000	0.7	0.5	112	156	49	48	0.7
TB421-2	115	50/60	20	19	0.23	0.22									
TB422-2	120	50/60	19	18	0.21	0.20									
TB425-2	200	50/60	20	19	0.13	0.12									
TB426-2	220	50/60			0.12	0.11									
TB427-2	230	50/60	19	18	0.11	0.10									

■性能

項目	仕様
モータ形式	単相クマトリコイル誘導電動機(2極、開放型)
絶縁階級	E種絶縁
絶縁抵抗	100MΩ以上(DC500Vメガ) 電源接続部一括と非充電金属部間 常温常湿時
絶縁耐圧	AC1500V、1分間、漏れ電流1.0mA 電源接続部一括と非充電金属部間 常温時
使用温度範囲	温度:-10~+60℃ 湿度:RH85%以下
保存温度範囲	温度:-40~+85℃ 湿度:RH20~85%以下
モータ保護方式	インピーダンスプロテクト(定格電圧で360時間拘束しても焼損しません)
材質	フレーム 鉄(クレータメッキ)、合成樹脂
	羽根 合成樹脂(ポリカーボネード)
軸受け	精密ボールベアリング、694ZZ