

高性能住宅に最適な熱交換換気システム。

定格風量はそのまま※に消費電力を低減
比消費電力が改善された次世代モデル!

※従来機SE200RSとの定格風量比較

SE230

New Model

風量最大時
(10番手)

40 m³/h
UP

(従来機比最大20%向上)

※2. 0Pa時・10番手比較による
従来機…SE200RS

24時間換気

全熱交換

- 温度交換
- 湿度交換
- 天井設置
- 床下設置
- DCモーター
- 花粉フィルター
- 対向流型
- コントローラー
- お掃除ランプ
- 省エネモード搭載
寒冷地対応

温度
交換効率※1
90%

湿度
交換効率※1
83%

全熱
交換効率※1
87%

※1. 風量50m³/hで
運転した際の
値です。



温度交換効率90%は維持し さらに快適に進化

換気によって失われる熱(温度)の90%を回収し、さらに湿度の83%を回収することによって室内空間を快適にするとともに、冷暖房に必要なエネルギーの削減効果が期待できます。

フィルターお掃除お知らせランプ

SE230には標準で壁付けの風量調節コントローラーが付いています。コントローラーは風量調節機能のほか、フィルターのお掃除時期を知らせるランプを搭載しています。フィルターの掃除忘れによる換気機能の低下を防ぎます。

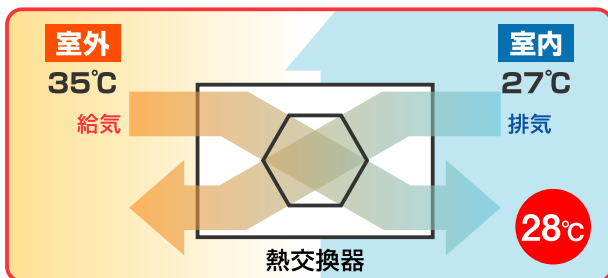


ツマミが太くなって
握りやすくなりました。

年間を通して心地よさ持続

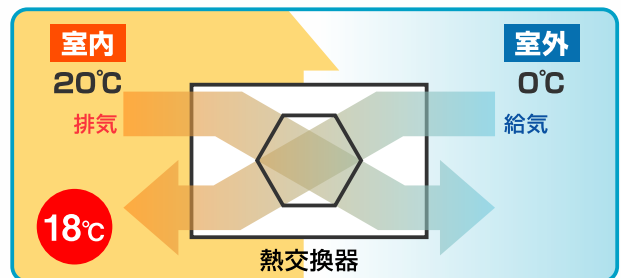
換気を行いながらも、家の中の温度変化を最小限に抑えます。冬は暖房の熱を逃さず、夏は冷房の冷気をキープするため、換気による寒さや暑さを軽減します。家の中を常に心地よい温度の空気が流れます。

夏のイメージ — 冷房時



35°Cの外気を28°Cにして室内に供給

冬のイメージ — 暖房時



0°Cの外気を18°Cにして室内に供給

寒冷地に対応

SE230は外気温が-10°C以下になると給気側のファンを自動で最少運転にすることで過度な冷気の取り込みを防ぎ、寒冷地でも安心してご使用いただけます。



ローヤル電機株式会社

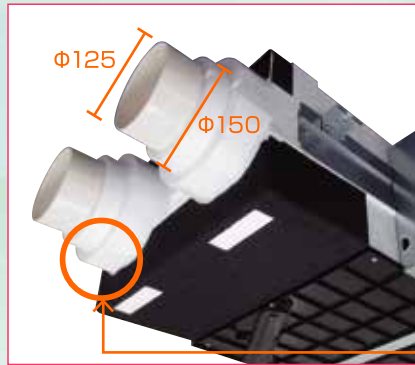
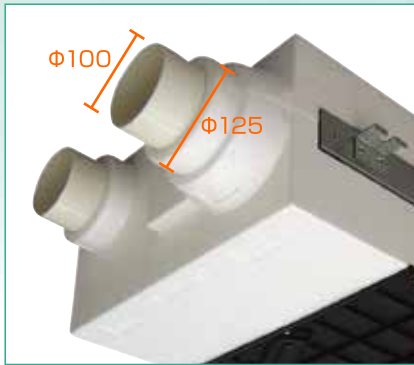
ダクト径φ100→φ125：圧損低減

ダクト接続口変更で風量アップ

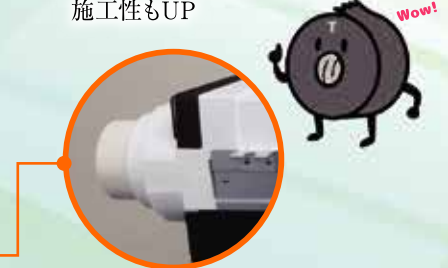
SE200R/RS φ100、φ125

New Model

SE230 φ125、φ150



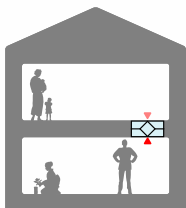
接続部がこれまでのテーパ形状とは異なり、形状を変えることでテープが貼りやすくなり、施工性もUP



従来品との戸建住宅（二階建）設置坪数比較例

～40坪の場合

SE200R/RS New Model SE230

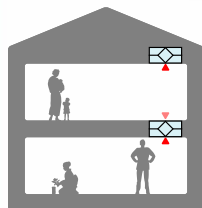


1台設置

SE200R/RS、SE230ともに、本機を1台設置すれば、家全体の換気をカバーできます。

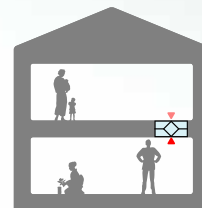
45坪の場合

SE200R/RS



2台設置

New Model SE230

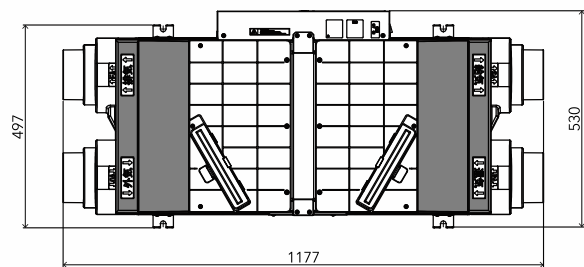
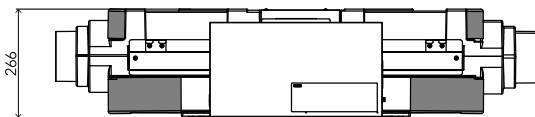


1台設置



SE200R/RSは本機を2台設置する必要があります。一方、SE230は本機を1台設置すれば、家全体の換気をカバーできます。

SE230 外形図



SE230 仕様

型式	SE230	省エネモード	搭載	使用環境条件 使用温度範囲：-30℃～+40℃（結露なきこと） 本体周囲温度：0℃～+40℃、80%RH以下（結露なきこと）かつ、及び室内環境：-10℃以下の外気条件では、露点温度9.6℃（20℃51%RH相当）となる絶対湿度以下 ※-10℃以下の外気条件では、外気（OA）側の屋外フードから、超断熱ダクト（熱貫流率1.0W/m ² ・K相当）を6m以上接続してください。 ※-10℃以下の外気条件では、給気風量をMIN風量設定としてください。 ※上記の使用条件外でご使用された場合は、本体から結露水の滴下や、風量の低下、熱交換器が破損する恐れがあります。
定格電圧・周波数	AC100V 50/60Hz	コントローラー	標準装備	
定格風量※①	（給気）94～171m ³ /h （排気）111～174m ³ /h	モーター	ブラシレスDCモーター	
定格消費電力※②	16～58W	有効換気量率	97%	
比消費電力※③	0.17～0.34W/（m ³ /h）	製品質量	13kg	
騒音	32～45dB（A）	設置方法	天井設置・床下設置	
		風量調節位置 （給気）1～10番 （排気）1～7番		

※①②…当社が定める標準的な圧力損失時における値を示します。 ※③…比消費電力は、消費電力÷給気風量により算出したものです。



ローヤル電機株式会社
<https://www.royal-elec.co.jp>

〒108-0074 東京都港区高輪2丁目16-37

東京本部：TEL 03-5424-1861（ダイヤルイン） FAX 03-5424-1864
大阪支店：TEL 06-6390-9213 東北営業所：TEL 019-618-1109
札幌営業所：TEL 011-896-5701 北陸営業所：TEL 076-225-5710

販売店